

# **ПЛАШКИ КРУГЛЫЕ**

**ТЕХНИЧЕСКИЕ УСЛОВИЯ**

**ГОСТ 9740-71**

**Издание официальное**

## ПЛАШКИ КРУГЛЫЕ

Технические условия

Circular screw dies.  
Specifications

ГОСТ

9740—71

ОКП 39 1510

Дата введения 01.07.73

Настоящий стандарт распространяется на ручные и машинные плашки, предназначенные для нарезания метрической резьбы от М1 до М68 по ГОСТ 24705, 6 и 8-й степеней точности и трубной цилиндрической резьбы от  $G 1/16$  до  $G 2^{1/4}$  по ГОСТ 6357 классов точности А и В.

Плашки круглые ручные предназначены для слесарных работ и работ по нарезанию резьбы с использованием воротка или плашкодержателя, при невращающейся плашке на станках общего назначения. Плашки круглые машинные применяют для работ на токарных автоматах.

Требования разд. 1, 2, 3, пп. 3б.11-3б.15 являются обязательными, другие требования настоящего стандарта являются рекомендуемыми.

**(Измененная редакция, Изм. № 3, 4, 5).**

### 1. КОНСТРУКЦИЯ И РАЗМЕРЫ

1.1. Плашки круглые для метрической резьбы должны изготавливаться трех типов:

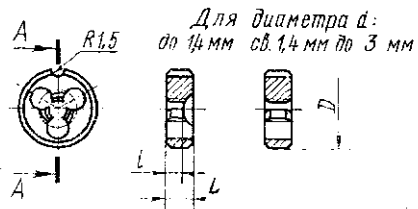
- 1 — для резьб диаметром от 1 мм до 3 мм;
- 2 — для резьб диаметром от 1 мм до 6 мм;
- 3 — для резьб диаметром св. 6 мм до 68 мм.

**(Измененная редакция, Изм. № 4).**

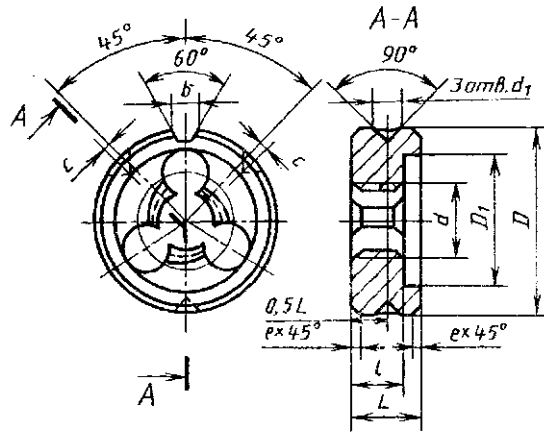
1.2. Конструкция и размеры плашек для метрической резьбы должны соответствовать указанным на черт. 1 и в табл. 1.

Тип 1

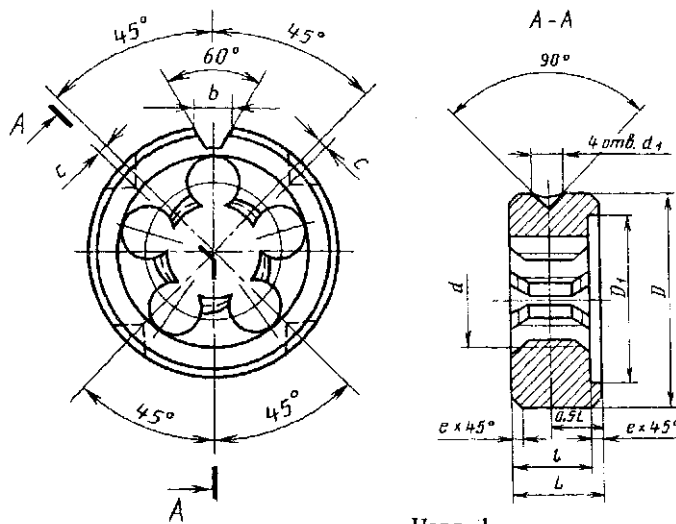
A—A



Тип 2



Тип 3



Черт. 1

Таблица 1

Размеры, мм

Обозначение плашек	Применя- емость	Обозначение плашек	Применя- емость	Номинальный диаметр резьбы $d$ для рядов			Шаг резьбы $P$		Типы	Угол в пла- не $\Phi^*$	$D$	$L$	$l$	$D_1$	$e$	$d_1^*$	$b$	$c$
				1	2	3	круп- ный	мел- кий										
				правых			левых											
2650-1301		2650-1302							1	30°	12	3	1,5	—	—	—	—	—
2650-1303		2650-1304					0,25	—		45°								
2650-1305		2650-1306							2	30°	16	5	2	11	0,2	3	3,2	0,5
2650-1307		2650-1308		1,0	—	—				45°								
2650-1311		2650-1312							1	30°	12	3	1,5	—	—	—	—	—
2650-1313		2650-1314					—	0,2		45°								
2650-1315		2650-1316							2	30°	16	5	2	11	0,2	3	3,2	0,5
2650-1317		2650-1318								45°								
2650-1321		2650-1322							1	30°	12	3	1,5	—	—	—	—	—
2650-1323		2650-1324					0,25			45°								
2650-1325		2650-1326							2	30°	16	5	2	11	0,2	3	3,2	0,5
2650-1327		2650-1328			1,1	—				45°								
2650-1331		2650-1332							1	30°	12	3	1,5	—	—	—	—	—
2650-1333		2650-1334								45°								
2650-1335		2650-1336					—	0,2		30°	16	5	2	11	0,2	3	3,2	0,5
2650-1337		2650-1338								45°								
2650-1341		2650-1342		1,2	—	—	0,25	—	1	30°	12	3	1,5	—	—	—	—	—

Продолжение табл. 1

Размеры, мм

Обозначение плашек	Применя- емость	Обозначение плашек	Применя- емость	Номинальный диаметр резьбы $d$ для рядов			Шаг резьбы $P$		Типы	Угол в пла- не $\phi^*$	$D$	$L$	$l$	$D_1$	$e$	$d_1^*$	$b$	$c$
				1	2	3	круп- ный	мел- кий										
2650-1343		2650-1344					0,25	—	1	45°	12	3	1,5	—	—	—	—	—
2650-1345		2650-1346					0,25	—	2	30°	16	5	2	11	0,2	3	3,2	0,5
2650-1347		2650-1348								45°								
2650-1351		2650-1352		1,2	—		—	0,2	1	30°	12	3	1,5	—	—	—	—	—
2650-1353		2650-1354								45°								
2650-1355		2650-1356					—	0,2	2	30°	16	5	2	11	0,2	3	3,2	0,5
2650-1357		2650-1358								45°								
2650-1361		2650-1362					0,30	—	1	30°	12	3	1,5	—	—	—	—	—
2650-1363		2650-1364								45°								
2650-1365		2650-1366					—	0,2	2	30°	16	5	2,5	11	0,2	3	3,2	0,5
2650-1367		2650-1368		—	1,4					45°								
2650-1371		2650-1372					—	0,2	1	30°	12	3	1,5	—	—	—	—	—
2650-1373		2650-1374								45°								
2650-1375		2650-1376					—	0,2	2	30°	16	5	2	11	0,2	3	3,2	0,5
2650-1377		2650-1378								45°								
2650-1381		2650-1382		1,6	—		0,35	—	1	30°	12	3	—	—	—	—	—	—
2650-1383		2650-1384								45°								

С 4 ГОСТ 9740-71

Продолжение табл. 1

Размеры, мм

Обозначение плашек	Применя- емость	Обозначение плашек	Применя- емость	Номинальный диаметр резьбы $d$ для рядов			Шаг резьбы $P$		Типы	Угол в пла- не $\varphi^\circ$	$D$	$l$	$l$	$D_1$	$e$	$d_1^*$	$b$	$c$
				1	2	3	круп- ный	мел- кий										
2650-1385		2650-1386					0,35	---	2	30°	16	5	2,5	11	0,2	3	3,2	0,5
2650-1387		2650-1388								45°								
2650-1391		2650-1392		1,6	---				1	30°	12	3	---	---	---	---	---	---
2650-1393		2650-1394						0,2		45°								
2650-1395		2650-1396							2	30°	16	5	2	11	0,2	3	3,2	0,5
2650-1397		2650-1398								45°								
2650-1401		2650-1402							1	30°	12	3	---	---	---	---	---	---
2650-1403		2650-1404					0,35	---		45°								
2650-1405		2650-1406							2	30°	16	5	2,5	11	0,2	3	3,2	0,5
2650-1407		2650-1408			1,8					45°								
2650-1411		2650-1412							1	30°	12	3	---	---	---	---	---	---
2650-1413		2650-1414						0,2		45°								
2650-1415		2650-1416							2	30°	16	5	2	11	0,2	3	3,2	0,5
2650-1417		2650-1418								45°								
2650-1421		2650-1422							1	30°	12	3	---	---	---	---	---	---
2650-1423		2650-1424		2,0	---		0,40	---		45°								
2650-1425		2650-1426							2	30°	16	5	3	11	0,2	3	3,2	0,5

ГОСТ 9740—71 С. 5

Продолжение табл. 1

Размеры, мм

Обозначение плашек	Применя- емость	Обозначение плашек	Применя- емость	Номинальный диаметр резьбы $d$ для рядов			Шаг резьбы $P$		Типы	Угол в, пла- не $\varphi^\circ$	$D$	$L$	$l$	$D_1$	$e$	$d_1^*$	$b$	$c$
				1	2	3	круп- ный	мел- кий										
				правых			левых											
2650-1427		2650-1428					0,40	—	2	45°	16	5	3	11	0,2	3	3,2	0,5
2650-1431		2650-1432							1	30°	12	3	—	—	—	—	—	—
2650-1433		2650-1434		2,0	—		—	0,25		45°								
2650-1435		2650-1436							2	30°	16	5	2	11	0,2	3	3,2	0,5
2650-1437		2650-1438								45°								
2650-1441		2650-1442							1	30°		3	—	—	—	—	—	—
2650-1443		2650-1444					0,45	—		45°								
2650-1445		2650-1446							2	30°		5	3	11	0,2	3	3,2	0,5
2650-1447		2650-1448		—	2,2	—				45°								
2650-1451		2650-1452							1	30°		3	—	—	—	—	—	—
2650-1453		2650-1454					—	0,25		45°	16							
2650-1455		2650-1456							2	30°		5	2	11	0,2	3	3,2	0,5
2650-1457		2650-1458								45°								
2650-1461		2650-1462							1	30°		3	—	—	—	—	—	—
2650-1463		2650-1464		2,5	—		0,45	—		45°								
2650-1465		2650-1466							2	30°		5	3	11	0,2	3	3,2	0,5
2650-1467		2650-1468								45°								

С 6 ГОСТ 9740—71

Продолжение табл. 1

Размеры, мм

Обозначение плашек	Направление смысла	Обозначение плашек	Направление смысла	Номинальный диаметр резьбы <i>d</i> для рядов			Шаг резьбы <i>P</i>		Типы	Угол в пла- не $\phi^\circ$	<i>D</i>	<i>L</i>	<i>l</i>	<i>D</i> <sub>1</sub>	<i>e</i>	<i>d</i> <sub>1</sub> *	<i>b</i>	<i>c</i>
				1	2	3	круп- ный	мел- кий										
				правых														
2650-1471		2650-1472						1	30°		3	—	—	—	—	—	—	
2650-1473		2650-1474		2,5	—	—	—	0,35	45°									
2650-1475		2650-1476						2	30°	16	5	2,5	11	0,2	3	3,2	0,5	
2650-1477		2650-1478							45°									
2650-1481		2650-1482						1	30°		3			—	—	—	—	
2650-1483		2650-1484							45°									
2650-1485		2650-1486					0,50	—	25°									
2650-1487		2650-1488						2	30°	20	5	—	—	0,2	4	3,2	0,5	
2650-1491		2650-1492		3,0	—	—			45°									
2650-1493		2650-1494						1	30°	16	3			—	—	—	—	
2650-1495		2650-1496							45°									
2650-1497		2650-1498						—	0,35									
2650-1501		2650-1502							30°	20	5	3	15			3,2		
2650-1503		2650-1504							45°									
2650-1505		2650-1506							25°									
2650-1507		2650-1508					(0,60)	—	30°			—	—	0,2	4		0,5	
2650-1511		2650-1512			3,5				45°	20	5					3,2		
2650-1513		2650-1514							25°									
2650-1515		2650-1516						—	0,35			3	15					
2650-1517		2650-1518							45°									

ГОСТ 9740—71 С. 7





Продолжение табл. 1

Размеры, мм

Обозначение плашек	Применя- емость	Обозначение плашек	Применя- емость	Номинальный диаметр резьбы $d$ для рядов			Шаг резьбы $P$		Типы	Угол в пла- не $\Phi^*$	$D$	$L$	$t$	$D_1$	$e$	$d_1^*$	$b$	$c$
				1	2	3	круп- ный	мел- кий										
				правых														
2650-1571		2650-1572		—	—	(5,5)	—	0,50		45°		5						0,5
2650-1573		2650-1574								25°								
2650-1575		2650-1576					1,00	—		30°								
2650-1577		2650-1578								45°	7			0,5				0,6
2650-1581		2650-1582							2	25°	20				4	3,2		
2650-1583		2650-1584		6,0				0,75		30°								
2650-1585		2650-1586								45°								
2650-1587		2650-1588								25°								
2650-1591		2650-1592						0,50		20°	5			0,2				0,5
2650-1593		2650-1594								45°								
2650-1595		2650-1596								25°								
2650-1597		2650-1598					1,00	—		30°								
2650-1601		2650-1602								45°	9							
2650-1603		2650-1604								25°								
2650-1605		2650-1606						0,75	3	30°	25			0,5	5	4,0		0,8
2650-1607		2650-1608				7,0				45°								
2650-1611		2650-1612								25°								
2650-1613		2650-1614						0,50		30°	7							
2650-1615		2650-1616								45°								

ГОСТ 9740—71 С. 9



Продолжение табл. 1

Размеры, мм

Обозначение плашек	Применя- емость	Обозначение плашек	Применя- емость	Номинальный диаметр резьбы $d$ для рядов			Шаг резьбы $P$		Типы	Угол в пла- не $\phi^*$	$D$	$L$	$l$	$D_1$	$e$	$d_1^*$	$b$	$c$
				1	2	3	круп- ный	мел- кий										
2650-1661		2650-1662					1,00		45°									
2650-1663		2650-1664					0,75		25°		9							
2650-1665		2650-1666				9			30°		25				0,5			0,8
2650-1667		2650-1668					0,50		45°									
2650-1671		2650-1672							25°			7						
2650-1673		2650-1674					1,50		30°									
2650-1675		2650-1676							45°									
2650-1677		2650-1678					1,25	3	25°									
2650-1681		2650-1682							30°							5	4	
2650-1683		2650-1684					1,00		45°									
2650-1685		2650-1686							25°									
2650-1687		2650-1688		10			0,75		30°	30	11			1				1,0
2650-1691		2650-1692							45°									
2650-1693		2650-1694					1,00		25°									
2650-1695		2650-1696							30°									
2650-1697		2650-1698					0,75		45°									
2650-1701		2650-1702							25°				8	24				

ГОСТ 9740-71 С. 11



Продолжение табл. 1

Размеры, мм

Обозначение плашек	Применя- емость	Обозначение плашек	Применя- емость	Номинальный диаметр резьбы $d$ для рядов			Шаг резьбы $P$		Типы	Угол в пла- не $\phi^*$	$D$	$L$	$l$	$D_1$	$e$	$d_1^*$	$b$	$c$
				1	2	3	круп- ный	мел- кий										
				правых														
2650-1745		2650-1746					1,75	—			14							
2650-1747		2650-1748							25°									
2650-1751		2650-1752							30°									
2650-1753		2650-1754							45°									
2650-1755		2650-1756					1,50		25°									
2650-1757		2650-1758							30°									
2650-1761		2650-1762							45°									
2650-1763		2650-1764					1,25		25°									
2650-1765		2650-1766		12	—	—			30°	38	10			1	6	5	1,2	
2650-1767		2650-1768							45°									
2650-1771		2650-1772							25°									
2650-1773		2650-1774							30°									
2650-1775		2650-1776							45°									
2650-1777		2650-1778							25°									
2650-1781		2650-1782					0,75		30°			7	30					
2650-1783		2650-1784							45°									
2650-1785		2650-1786					0,50		25°									
									30°									

ГОСТ 9740-71 С. 13



Продолжение табл. 1

Размеры, мм

Обозначение плашек	Применя- емость	Обозначение плашек	Применя- емость	Номинальный диаметр резьбы $d$ для рядов			Шаг резьбы $P$		Типы	Угол в пла- не $\phi^*$	$D$	$L$	$l$	$D_1$	$e$	$d_1^*$	$b$	$c$
				Шаг резьбы			круп- ный	мел- кий										
				1	2	3												
правых		левых																
2650-2011		2650-2012		14	—		0,50		30°			7	30					
2650-2013		2650-2014							45°									
2650-2015		2650-2016							25°									
2650-2017		2650-2018		—		—	1,50		30°	38	10					5		
2650-2021		2650-2022			15				45°									
2650-2023		2650-2024							25°									
2650-2025		2650-2026					(1,00)		30°									
2650-2027		2650-2028							45°			—	—					
2650-2031		2650-2032						3	25°					1	6		1,2	
2650-2033		2650-2034		—		2,00	—		30°		18							
2650-2035		2650-2036							45°									
2650-2037		2650-2038		16					25°									
2650-2041		2650-2042					1,50		30°	45						5,3		
2650-2043		2650-2044							45°		14							
2650-2045		2650-2046							25°									
2650-2047		2650-2048					1,00		30°			10	36					
2650-2051		2650-2052							45°									

ГОСТ 9740-71 С. 15





Продолжение табл. 1

Размеры, мм

Обозначение плашек	Признак емость	Обозначение плашек	Признак емость	Номинальный диаметр резьбы $d$ для рядов			Шаг резьбы $P$		Типы	Угол в пла- не $\Phi^\circ$	$D$	$L$	$l$	$D_1$	$e$	$d_1^*$	$b$	$c$
				1	2	3	круп- ный	мел- кий										
2650-2095		2650-2096					2,00		45°									
2650-2097		2650-2098							25°									
2650-2101		2650-2102					1,50		30°									
2650-2103		2650-2104							45°	14								
2650-2105		2650-2106							25°									
2650-2107		2650-2108			18		1,00		30°			10	36					
2650-2111		2650-2112							45°									
2650-2113		2650-2114							25°									
2650-2115		2650-2116					0,75	3	30°	45				1	6	5,3	1,2	
2650-2117		2650-2118							45°									
2650-2121		2650-2122							25°		10							
2650-2123		2650-2124					0,50		30°			7	36					
2650-2125		2650-2126							45°									
2650-2127		2650-2128							25°									
2650-2131		2650-2132			20		2,5		30°		18							
2650-2133		2650-2134							45°									
2650-2135		2650-2136							25°		14							

ГОСТ 9740—71 С. 17



Продолжение табл. 1

Размеры, мм

Обозначение плашек	Применя- емость	Обозначение плашек	Применя- емость	Номинальный диаметр резьбы <i>d</i> для дюймов			Шаг резьбы <i>P</i>		Типы	Угол в пла- не $\phi^*$	<i>D</i>	<i>L</i>	<i>l</i>	<i>D</i> <sub>1</sub>	<i>e</i>	<i>d</i> <sub>1</sub> *	<i>b</i>	<i>c</i>
				1	2	3	круп- ный	мел- кий										
				правых														
2650-2181		2650-2182							25°									
2650-2183		2650-2184							30°									
2650-2185		2650-2186							45°									
2650-2187		2650-2188							25°									
2650-2191		2650-2192							30°		16							
2650-2193		2650-2194							45°									
2650-2195		2650-2196							25°									
2650-2197		2650-2198			22				30°			12		1				
2650-2201		2650-2202							45°	55					8	6,5	1,5	
2650-2203		2650-2204							25°									
2650-2205		2650-2206							30°									
2650-2207		2650-2208							45°		12	8						
2650-2211		2650-2212							25°									
2650-2213		2650-2214							30°									
2650-2215		2650-2216							45°									
2650-2217		2650-2218			24				25°		22				2			
2650-2221		2650-2222							30°									

ГОСТ 9740—71 С. 19



Продолжение табл. 1

Размеры, мм

Обозначение плашек	Применя- емость	Обозначение плашек	Применя- емость	Номинальный диаметр резьбы $d$ для рядов			Шаг резьбы $P$		Типы	Угол в пла- не $\varphi^*$	$D$	$L$	$l$	$D_1$	$e$	$d_1^*$	$b$	$c$
				1	2	3	круп- ный	мел- кий										
2650-2265		2650-2266					1,50		30°									
2650-2267		2650-2268							45°									
2650-2271		2650-2272				25			25°									
2650-2273		2650-2274					(1,00)		30°	55	16	12	45	1				1,5
2650-2275		2650-2276							45°									
2650-2277		2650-2278						3	25°						8	6,5		
2650-2281		2650-2282				(26)	1,50		30°									
2650-2283		2650-2284							45°									
2650-2285		2650-2286							25°									
2650-2287		2650-2288			27		3,00		30°	65	25			2				1,8
2650-2291		2650-2292							45°									

ГОСТ 9740-71 С. 21



Продолжение табл. 1

Размеры, мм

Обозначение плашек	Правая емкость	Обозначение плашек	Левая емкость	Номинальный диаметр резьбы $d$ для рядов			Шаг резьбы $P$		Типы	Угол в плане $\phi^*$	$D$	$L$	$l$	$D_1$	$e$	$d_1^*$	$b$	$c$
				1	2	3	круп- ный	мел- кий										
				правых														
2650-2335		2650-2336					1,50		45°									
2650-2337		2650-2338				(28)			25°		18			1				
2650-2341		2650-2342					1,00		30°			12	54					
2650-2343		2650-2344							45°									
2650-2345		2650-2346							25°									
2650-2347		2650-2348					3,5	--	30°									
2650-2351		2650-2352							45°		25			2				
2650-2353		2650-2354							25°									
2650-2355		2650-2356				--		(3,00)	30°	3	65				8	6,5	1,8	
2650-2357		2650-2358							45°									
2650-2361		2650-2362			30				25°									
2650-2363		2650-2364						2,00	30°									
2650-2365		2650-2366							45°									
2650-2367		2650-2368							25°		18			1				
2650-2371		2650-2372						1,50	30°									
2650-2373		2650-2374							45°									
2650-2375		2650-2376						1,00	25°			12	54					

ГОСТ 9740-71 С. 23





Продолжение табл. 1

Размеры, мм

Обозначение плашек	Применя- емость	Обозначение плашек	Применя- емость	Номинальный диаметр резьбы $d$ для рядов			Шаг резьбы $P$		Типы	Угол в пла- не $\phi^*$	$D$	$L$	$l$	$D_1$	$e$	$d_1^*$	$b$	$c$
				1	2	3	круп- ный	мел- кий										
				правых			левых											
2650-2421		2650-2422						2,00		25°								
2650-2423		2650-2424								30°								
2650-2425		2650-2426								45°	18	—	—	2				
2650-2427		2650-2428								25°								
2650-2431		2650-2432						1,50		30°								
2650-2433		2650-2434			33	—				45°								
2650-2435		2650-2436								25°								
2650-2437		2650-2438						1,00		30°		12						
2650-2441		2650-2442							3	45°	65	14	54	1	8	6,5	1,8	
2650-2443		2650-2444								25°								
2650-2445		2650-2446						0,75		30°		10						
2650-2447		2650-2448								45°								
2650-2451		2650-2452								25°								
2650-2453		2650-2454				35		1,50		30°	18	—	—	2				
2650-2455		2650-2456								45°								
2650-2457		2650-2458			36	—		4,0		25°	25							
2650-2461		2650-2462								30°								

ГОСТ 9740—71 С. 25

Продолжение табл. 1

С. 26 ГОСТ 9740-71

Размеры, мм

Обозначение плашек	Применя- емость	Обозначение плашек	Применя- емость	Номинальный диаметр резьбы <i>d</i> для рядов			Шаг резьбы <i>P</i>		Типы	Угол в пла- не $\phi^*$	<i>D</i>	<i>L</i>	<i>l</i>	<i>D</i> <sub>1</sub>	<i>e</i>	<i>d</i> <sub>1</sub> <sup>*</sup>	<i>b</i>	<i>c</i>
				1	2	3	круп- ный	мел- кий										
		правых		лезых														
2650-2463		2650-2464					4,0	—	3	45°	65	25						
2650-2465		2650-2466						3,00		25°								
2650-2467		2650-2468								30°								
2650-2471		2650-2472								45°								
2650-2473		2650-2474								25°								
2650-2475		2650-2476					2,00			30°								
2650-2477		2650-2478		36	—					45°								
2650-2481		2650-2482								25°								
2650-2483		2650-2484					1,50			30°								
2650-2485		2650-2486								45°								
2650-2487		2650-2488								25°								
2650-2491		2650-2492					1,00			30°								
2650-2493		2650-2494								45°								
2650-2495		2650-2496								25°								
2650-2497		2650-2498				(38)	1,50			30°								
2650-2501		2650-2502								45°								
2650-2503		2650-2504								25°								
2650-2505		2650-2506		39	—		4,0			30°								
2650-2507		2650-2508								45°								
2650-2511		2650-2512					—	3,00		25°								

Продолжение табл. 1

Размеры, мм

Обозначение плашек	Применя- емость	Обозначение плашек	Применя- емость	Номинальный диаметр резьбы $d$ для рядов			Шаг резьбы $P$		Типч	Угол в плече $\phi^{\circ}$	$D$	$L$	$l$	$D_1$	$e$	$d_1^*$	$b$	$c$
				1	2	3	круп- ный	мел- кий										
				правых														
2650-2513		2650-2514					3,00		30°		30							
2650-2515		2650-2516							45°									
2650-2517		2650-2518							25°									
2650-2521		2650-2522					2,00		30°									
2650-2523		2650-2524			39	—			45°		20							
2650-2525		2650-2526							25°									
2650-2527		2650-2528					1,50		30°									
2650-2531		2650-2532							45°									
2650-2533		2650-2534							25°									
2650-2535		2650-2536					1,00		30°		16	12	63					
2650-2537		2650-2538							45°	75				2	8	7	1,8	
2650-2541		2650-2542							25°									
2650-2543		2650-2544					(3,00)		30°		30							
2650-2545		2650-2546							45°									
2650-2547		2650-2548							25°									
2650-2551		2650-2552			—	40	(2,00)		30°									
2650-2553		2650-2554							45°		20							
2650-2555		2650-2556							25°									
2650-2557		2650-2558					1,50		30°									
2650-2561		2650-2562							45°									

ГОСТ 9740—71 С. 27



Продолжение табл. 1

Размеры, мм

Обозначение плашек	Применя- емость	Обозначение плашек	Применя- емость	Номинальный диаметр резьбы $d$ для рядов			Шаг резьбы $P$		Типы	Угол в пла- не $\varphi^*$	$D$	$L$	$l$	$D_1$	$e$	$d_1^*$	$b$	$c$
				1	2	3	круп- ный	мел- кий										
				правых			левых											
2650-2607		2650-2608					4,5	—		25°								
2650-2611		2650-2612								30°								
2650-2613		2650-2614								45°								
2650-2615		2650-2616						(4,00)		25°		36						
2650-2617		2650-2618								30°								
2650-2621		2650-2622								45°								
2650-2623		2650-2624						3,00		25°								
2650-2625		2650-2626								30°								
2650-2627		2650-2628			45	—			3	45°	90			2	8	9	2,0	
2650-2631		2650-2632								25°								
2650-2633		2650-2634						2,00		30°								
2650-2635		2650-2636								45°		22						
2650-2637		2650-2638								25°								
2650-2641		2650-2642						1,50		30°								
2650-2643		2650-2644								45°								
2650-2645		2650-2646								25°		18	14	75				
2650-2647		2650-2648						1,00		30°								

Продолжение табл. 1

Размеры, мм

Обозначение плашек	Применя- емость	Обозначение плашек	Применя- емость	Номинальный диаметр резьбы $d$ для рядов			Шаг резьбы $P$		Типы	Угол в пла- не $\phi^*$	$D$	$L$	$l$	$D_1$	$e$	$d,^*$	$b$	$c$
				1	2	3	круп- ный	мел- кий										
				правых														
2650-2651		2650-2652		—	45	—	—	1,00				18	14	75				
2650-2653		2650-2654																
2650-2655		2650-2656					5,0	—										
2650-2657		2650-2658																
2650-2661		2650-2662																
2650-2663		2650-2664						(4,00)			36							
2650-2665		2650-2666																
2650-2667		2650-2668																
2650-2671		2650-2672		48	—	—		3,00	3	90				2	8	9	2,0	
2650-2673		2650-2674																
2650-2675		2650-2676																
2650-2677		2650-2678						2,00										
2650-2681		2650-2682								22								
2650-2683		2650-2684																
2650-2685		2650-2686						1,50										
2650-2687		2650-2688																
2650-2691		2650-2692						1,00				18	14	75				

С. 30 ГОСТ 9740-71

Продолжение табл. 1

Размеры, мм

Обозначение плашек	Применя- емость	Обозначение плашек	Применя- емость	Номинальный диаметр резьбы $d$ для рядов			Шаг резьбы $P$		Типы	Угол в плане $\Phi^{\circ}$	$D$	$L$	$t$	$D_1$	$e$	$d_1^*$	$b$	$c$
				1	2	3	круп- ный	мел- кий										
				правых			левых											
2650-2693		2650-2694		48	—	—		1,00		30°		18	14	75				
2650-2695		2650-2696								45°								
2650-2697		2650-2698								25°								
2650-2701		2650-2702						(3,00)		30°		36	—	—				
2650-2703		2650-2704								45°								
2650-2705		2650-2706								25°								
2650-2707		2650-2708			—	50		(2,00)		30°								
2650-2711		2650-2712								45°		22						
2650-2713		2650-2714								25°								
2650-2715		2650-2716						1,50		30°								
2650-2717		2650-2718							3	45°	90				2	8	9	2,0
2650-2721		2650-2722								25°								
2650-2723		2650-2724						5,0		30°			—					
2650-2725		2650-2726								45°				—				
2650-2727		2650-2728								25°		36						
2650-2731		2650-2732			52	—		(4,00)		30°								
2650-2733		2650-2734								45°								
2650-2735		2650-2736								25°								
2650-2737		2650-2738						3,00		30°								
2650-2741		2650-2742								45°								
2650-2743		2650-2744						2,00		25°		22						

ГОСТ 9740—71 С. 31



Продолжение табл. 1

С 32 ГОСТ 9740-71

Размеры, мм

Обозначение плашек	Полная емкость	Обозначение плашек	Полная емкость	Номинальный диаметр резьбы $d$ для рядов			Шаг резьбы $P$		Типы	Угол в пла- не $\phi^{\circ}$	$D$	$L$	$l$	$D_1$	$e$	$d_1^*$	$b$	$c$
				1	2	3	круп- ный	мел- кий										
2650-2745		2650-2746					2,00		30°									
2650-2747		2650-2748							45°		22	—	—					
2650-2751		2650-2752							25°					2				
2650-2753		2650-2754		52	—		1,50		30°	90					8	9	2,0	
2650-2755		2650-2756							45°									
2650-2757		2650-2758							25°									
2650-2761		2650-2762					1,00		30°		18	14	75	1				
2650-2763		2650-2764						3	45°									
2650-2801		2650-2802							25°									
2650-2803		2650-2804					(4,0)		30°									
2650-2805		2650-2806							45°		36			1				
2650-2807		2650-2808							25°									
2650-2811		2650-2812		—	55		(3,0)		30°			—	—					
2650-2813		2650-2814							45°									
2650-2815		2650-2816							25°									
2650-2817		2650-2818					2,0		30°		22							

Продолжение табл. 1

Размеры, мм

Обозначение плашек	Применя- емость	Обозначение плашек	Применя- емость	Номинальный диаметр резьбы $d$ для рядов			Шаг резьбы $P$		Типы	Угол в пла- не $\Phi^\circ$	$D$	$L$	$l$	$D_t$	$e$	$d_1^*$	$b$	$c$
				1	2	3	круп- ный	мел- кий										
2650-2821		2650-2822					2,0		45°									
2650-2823		2650-2824				55	—		25°		22							
2650-2825		2650-2826					1,5		30°									
2650-2827		2650-2828							45°									
2650-2831		2650-2832							25°									
2650-2833		2650-2834					5,5	—	30°									
2650-2835		2650-2836							45°									
2650-2837		2650-2838							25°	105	36	—	—	2	10	10	2,5	
2650-2841		2650-2842					4,0		30°									
2650-2843		2650-2844		56					45°									
2650-2845		2650-2846							25°									
2650-2847		2650-2848					3,0		30°									
2650-2851		2650-2852							45°									
2650-2853		2650-2854							25°									
2650-2855		2650-2856					2,0		30°		22							
2650-2857		2650-2858							45°									
2650-2861		2650-2862					1,50		25°									

ГОСТ 9740-71 С. 33



Продолжение табл. 1

Размеры, мм

Обозначение плашек	Применя- емость	Обозначение плашек	Применя- емость	Номинальный диаметр резьбы $d$ для рядов			Шаг резьбы $P$		Типы	Угол в пла- не $\varphi^*$	$D$	$L$	$l$	$D_1$	$e$	$d_1^*$	$b$	$c$
				1	2	3	круп- ный	мел- кий										
				правых														
2650-2905		2650-2906					(4,00)		25°									
2650-2907		2650-2908							30°									
2650-2911		2650-2912							45°		36							
2650-2913		2650-2914							25°									
2650-2915		2650-2916					(3,00)		30°			28	90					
2650-2917		2650-2918				62			45°	105								
2650-2921		2650-2922							25°									
2650-2923		2650-2924					2,00	3	30°					2,0	10	10	2,5	
2650-2925		2650-2926							45°		22							
2650-2927		2650-2928							25°									
2650-2931		2650-2932					1,50		30°									
2650-2933		2650-2934							45°									
2650-2935		2650-2936							25°									
2650-2937		2650-2938					6,00		30°									
2650-2941		2650-2942		64					45°	120	36							
2650-2943		2650-2944							25°									
2650-2945		2650-2946					4,00		30°									

ГОСТ 9740-71 С. 36

Продолжение табл. 1

С. 36 ГОСТ 9740-71

Размеры, мм

Обозначение плашек	Применя емость	Обозначение плашек	Применя емость	Номинальный диаметр резьбы $d$ для рядов			Шаг резьбы $P$		Типы	Угол в пла- не $\phi^*$	$D$	$L$	$l$	$D_1$	$e$	$d_1^*$	$b$	$c$
				1	2	3	круп- ный	мел- кий										
правых				левых														
2650-2947		2650-2948					4,00		45°									
2650-2951		2650-2952							25°		36							
2650-2953		2650-2954					3,00		30°			28	100					
2650-2955		2650-2956							45°									
2650-2957		2650-2958		64					25°									
2650-2961		2650-2962					2,00		30°									
2650-2963		2650-2964							45°		22							
2650-2965		2650-2966							25°	120				2,0	10	10	2,5	
2650-2967		2650-2968					1,50	3	30°									
2650-2971		2650-2972							45°									
2650-2973		2650-2974							25°									
2650-2975		2650-2976					(4,00)		30°									
2650-2977		2650-2978				65			45°		36							
2650-2981		2650-2982							25°									
2650-2983		2650-2984					(3,00)		30°			28	100					
2650-2985		2650-2986							45°									
2650-2987		2650-2988					2,00		25°		22							

Продолжение табл. 1

Размеры, мм

Обозначение плашек	Применя емость	Обозначение плашек	Применя емость	Номинальный диаметр резьбы <i>d</i> для рядов			Шаг резьбы <i>P</i>		Типы	Угол в пла- не <i>φ</i> <sup>*</sup>	<i>D</i>	<i>L</i>	<i>l</i>	<i>D</i> <sub>1</sub>	<i>e</i>	<i>d</i> <sub>1</sub> <sup>*</sup>	<i>b</i>	<i>c</i>
				1	2	3	круп- ный	мел- кий										
2650-3001		2650-3002					2,00		30°									
2650-3003		2650-3004							45°									
2650-3005		2650-3006			—	65	—		25°		22							
2650-3007		2650-3008						1,50	30°									
2650-3011		2650-3012							45°									
2650-3013		2650-3014							25°									
2650-3015		2650-3016					6,00	—	30°									
2650-3017		2650-3018							45°									
2650-3021		2650-3022							25°	120				2,0	10	10	2,5	
2650-3023		2650-3024						4,00	30°		36							
2650-3025		2650-3026			68	—			45°									
2650-3027		2650-3023							25°									
2650-3031		2650-3032					—	3,00	30°			28	100					
2650-3033		2650-3034							45°									
2650-3035		2650-3036							25°									
2650-3037		2650-3038						2,00	30°		22	—	—					

ГОСТ 9740—71 С. 37

Продолжение табл. 1

С. 38 ГОСТ 9740-71

Размеры, мм

Обозначение плашек	Применя- емость	Обозначение плашек	Применя- емость	Номинальный диаметр резьбы $d$ для рядов			Шаг резьбы $P$		Типы	Угол в пла- не $\phi^*$	$D$	$L$	$t$	$D_1$	$e$	$d_1^*$	$b$	$c$	
				1	2	3	круп- ный	мел- кий											
правых				левых															
2650-3041		2650-3042						2,00		45°									
2650-3043		2650-3044								25°									
2650-3045		2650-3046			68			1,50	3	30°	120	22			2,0	10	10	2,5	
2650-3047		2650-3048								45°									

\* Размеры, отсутствующие в ИСО 2568-88.

Примечания:

1. Плашки для резьб диаметром свыше 42 мм с шагом 1,5 мм допускается изготавливать с выточкой.
2. Размеры диаметра и шага резьбы, указанные в скобках, применять не рекомендуется.
3. Допускается изготовление плашек размером М 3,5 и менее без выточек, плашек М12х1,5; М14х1,5 и М15х1,5 размером L = 14 мм.
4. Допускается изготовление плашек М3-М6 размером  $d_1 - 3,5$  мм.

Пример условного обозначения круглой плашки машинной с номинальным диаметром резьбы  $d=6$  мм, шагом  $P=1$  мм, углом в плане  $\phi=25^\circ$ , для поля допуска резьбы 6 g, правой:

Плашка 2650-1573 6 g ГОСТ 9740-71

То же, левой;

Плашка 2650-1574 6 g ГОСТ 9740-71

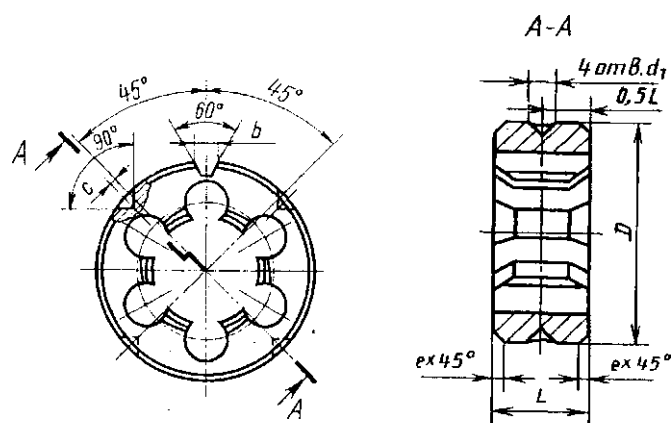
То же, ручной, правой:

*Плашка 2650-1573 p6 g ГОСТ 9740-71*

То же, ручной, левой:

*Плашка 2650-1574 p 6g ГОСТ 9740-71.*

1.3. Конструкция и размеры плашек для трубной цилиндрической резьбы должны соответствовать указанным на черт. 2 и в табл. 2.



Черт. 2



Таблица 2  
р  
л.

Размеры, мм

Обозначение плашек	При- меняе- мость	Обозначение плашек	При- меняе- мость	Обозна- чение размера резьбы	Шаг <i>P</i>	Число шагов на длине 25,4 мм	Номиналь- ный на- ружный диаметр	<i>D</i>	<i>L</i>	<i>d</i> <sub>1</sub> *	<i>b</i>	<i>c</i>	<i>e</i>
празых		левых											
2654-1251		2654-0252		1/16	0,907	28	7,723	25	9	5	4,0	0,8	0,5
2654-0151		2654-0152		1/4			9,728	30	11			1,0	
2654-0153		2654-0154		1/4	1,337	19	13,157	38	10		5,0		
2654-0155		2654-0156		3/8			16,662	45	14	6	5,3	1,2	
2654-0157		2654-0158		1/2			20,955						1
2654-0161		2654-0162		5/8	1,814	14	22,911	55	16			1,5	
2654-0163		2654-0164		3/4			26,441				6,5		
2654-0165		2654-0166		7/8			30,201	65	18				
2654-0167		2654-0168		1			33,249			8		1,8	
2654-0171		2654-0172		1 1/8			37,987	75	20		7,0		
2654-0173		2654-0174		1 1/4			41,910						2
2654-0175		2654-0176		1 3/8	2,309	11	44,323	90			9,0	2,0	
2654-0177		2654-0178		1 1/2			47,803						
2654-0253		2654-0254		1 3/4			53,746	105	22				
2654-0255		2654-0256		2			59,614			10	10	2,5	2,0
2654-0271		2654-0272		2 1/4			65,710	120					

\* Размер, отсутствующий в ИСО 4231—87.  
Примечание. (Исключено, Игм. № 5),

Пример условного обозначения круглой плашки машинной с обозначением размера резьбы 1/2 для класса точности резьбы А, правой:

*Плашка 2654—0157 А ГОСТ 9740—71*

То же, левой:

*Плашка 2654—0158 А ГОСТ 9740—71*

То же, ручной правой:

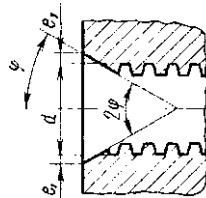
*Плашка 2654—0157 р А ГОСТ 9740—71*

То же, ручной левой:

*Плашка 2654—0158 р А ГОСТ 9740—71*

**1.2. 1.3 (Измененная редакция, Изм. № 1, 2, 3, 4, 5).**

1.4. Размеры режущей части плашек должны соответствовать указанным на черт. 3 и в табл. 3.



Черт. 3

Таблица 3

Размеры, мм		
Номинальный диаметр метрической резьбы	Обозначение размера резьбы	$2e_1$ , min
1 ... 16	$1/16$ ... $3/8$	0,1
17 ... 48	$1/2$ ... $1 1/2$	0,2
50 ... 52	$1 3/4$ — $2 1/4$	0,3

Примечание. Размер  $2e_1$  приведен для определения диаметра заборного конуса с углом при вершине  $2φ$ .

**(Измененная редакция, Изм. № 2, 3, 4).**

1.5. Для плашек, изготавливаемых в централизованном порядке, устанавливаются:

а) угол в плане режущей части  $φ$ :

для метрической резьбы диаметрами  $d$  до 2,5 мм (типы 1, 2) и 3 мм (тип 1) —  $30^\circ$ ;

для метрической **резьбы** диаметрами  $d$  св. 2,5 мм и **трубной** цилиндрической **резьбы** — 25°;

б) задний угол на заборном конусе  $a = 6-8^\circ$ .

Примечание. По требованию потребителя допускается изготавливать плашки с углом в плане ср:

для метрической резьбы диаметрами  
 $d$  до 2,5 мм (типы 1, 2) и 3 мм (тип 1) — 45°;  
 $d$  св. 2,5 мм — 30 и 45°.

**(Измененная редакция, Изм. № 1).**

1.6. Элементы конструкции и геометрические параметры **круг-**лых плашек указаны в приложении (рекомендуемом).

1.7. Основные размеры плашек для метрической резьбы в зависимости от номинального диаметра и шага резьбы **указаны в при-**ложении 4.

**(Введен дополнительно, Изм. № 4).**

## 2. ТЕХНИЧЕСКИЕ ТРЕБОВАНИЯ

2.1. **(Исключен, Изм. № 1).**

2.2. Плашки должны быть изготовлены из быстрорежущей стали по ГОСТ 19265 или из стали марок ХВСГ или 9ХС по ГОСТ 5950.

**(Измененная редакция, Изм. № 4).**

2.3. Твердость зубьев у режущих кромок должна быть:  
у плашек из стали марок ХВСГ, 9ХС—59... 63 HRC<sub>3</sub> ;  
у плашек из быстрорежущей стали — 61... 64 HRC<sub>3</sub> ;  
у плашек из быстрорежущей стали с содержанием ванадия 3 % и более и кобальта 5 % — 63... 66 HRC<sub>3</sub>.

**(Измененная редакция, Изм. № 1, 2, 3, 4).**

2.4. На рабочей поверхности плашек не должно быть обезугле-роженного слоя и мест с пониженной твердостью.

2.5. Параметры шероховатости поверхностей плашек по ГОСТ 2789 должны быть, мкм, не более:

профиля резьбы доведенного	Rz 6,3;
недоведенного —	Rz 12,5;
передних поверхностей зубьев —	Rz 6,3;
задних поверхностей на режущей части —	Rz 6,3;
поверхностей опорных торцев —	Ra 1,6;
наружной цилиндрической поверхности —	Ra 1,6

Параметр Rz 6,3 передней поверхности выполняется от режу-щей кромки в радиальном направлении на протяжении 1,5 высо-ты резьбы.

**(Измененная редакция, Изм. № 2, 3).**

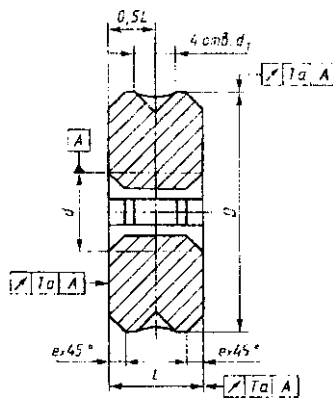
2.6. **(Исключен, Изм. № 3).**

2.7. Предельные отклонения размеров плашек должны соответствовать:

наружного диаметра  $D$  . . . . .  $f10; d11^*$   
 толщины  $L$  . . . . .  $js12; js14^*$   
 угла в плане режущей части  $\phi$  . . . . .  $\pm 2'30''$

(Измененная редакция, Изм. № 2, 3).

2.8. Допуск радиального биения наружной цилиндрической поверхности и торцового биения должны соответствовать указанным на черт. 4 и в табл. 3а1.



Черт. 4

Таблица 3а1

Диаметр плашек $D$	Толщина для плашек	
	ручных	машинных
До 30	0,15	0,05
Св. 30 до 45	0,20	0,06
Св. 45 до 55		0,07
Св. 55		0,10

Примечание. Предельные отклонения размеров и величины биения относятся к плашкам до их разрезки.

(Измененная редакция, Изм. № 2, 3, 4, 5).

2.9. (Исключен, Изм. № 5).

\* Допустимые предельные отклонения ручных плашек.

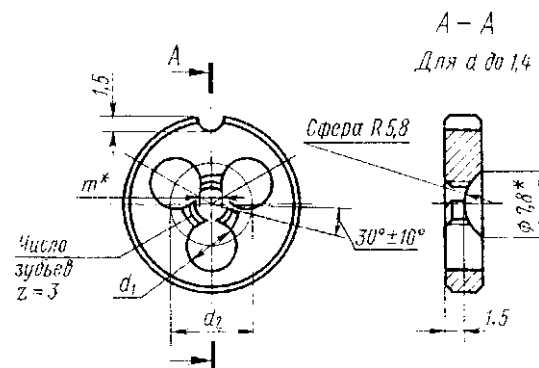
## 3. ТРАНСПОРТИРОВАНИЕ И ХРАНЕНИЕ

Транспортирование и хранение — по ГОСТ 18088.  
 Разд. 3. (Измененная редакция, Изм. № 4).  
 Разд. 4. (Исключен, Изм. № 3).

ПРИЛОЖЕНИЕ 1  
 Рекомендуемое

ЭЛЕМЕНТЫ КОНСТРУКЦИИ И ГЕОМЕТРИЧЕСКИЕ ПАРАМЕТРЫ  
 КРУГЛЫХ ПЛАШЕК

1. Элементы конструкции и геометрические параметры круглых плашек типа I для нарезания метрической резьбы указаны на черт. 1 и в табл. 1.



\* Размеры для справок

Черт. 1

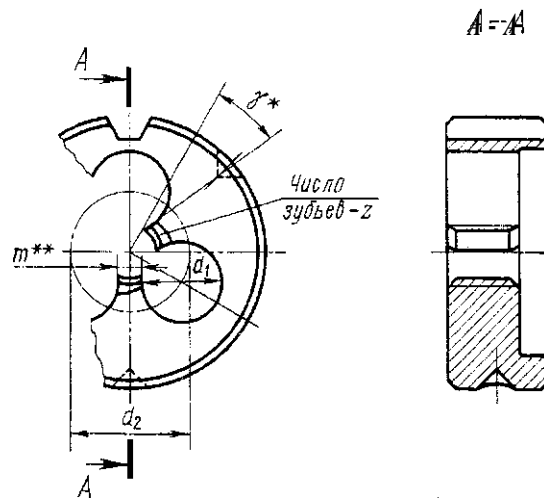
Таблица 1

мм

Номинальный диаметр резьбы $d$	Шаг резьбы $P$		$d_1$ H12	$d_2$ js12	$m$
	крупный	мелкий			
1,0	0,25	—	3,0	4,2	0,36
	—	0,20			
1,1	0,25	—		4,3	0,40
	—	0,20			
1,2	0,25	—		4,4	0,45
	—	0,20			
1,4	0,30	—		4,5	0,55
	—	0,20			
1,6	0,35	—		4,5	0,60
	—	0,20			
1,8	0,35	—		4,6	0,70
	—	0,20			
2,0	0,40	—		4,6	0,80
	—	0,25			
2,2	0,45	—		6,6	0,80
	—	0,25			
2,5	0,45	—	4,5	6,8	0,90
	—	0,35			
3	0,50	—	4,5	6,8	0,90
	—	0,35			

(Измененная редакция, Изм. № 3, 4).

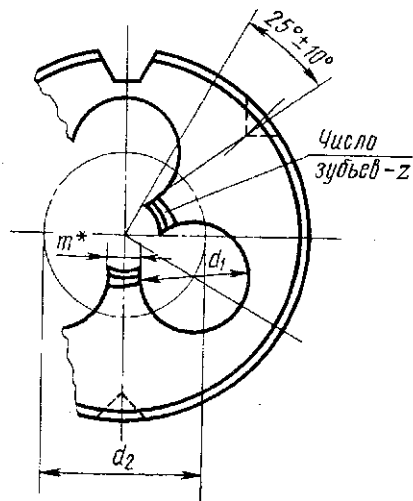
2. Элементы конструкции и геометрические параметры круглых плашек типа 2 и 3 для нарезания метрической резьбы указаны на черт. 2 и в табл. 2.



\*  $\gamma = 30^\circ \pm 10^\circ$  — для  $d$  до 6 мм;  $\gamma = 25^\circ \pm 10^\circ$  для  $d$  св. 6 мм.  
 \*\* Размер для справок.

Черт. 2

3. Элементы конструкции и геометрические параметры круглых плашек, для нарезания трубной цилиндрической резьбы указаны на черт. 3 и в табл. 3.



\* Размер для справок.

Черт. 3