



ГОСУДАРСТВЕННЫЙ СТАНДАРТ СОЮЗА ССР

ШЕВЕРЫ ДИСКОВЫЕ
ТЕХНИЧЕСКИЕ УСЛОВИЯ

ГОСТ 8570-80

**(СТ СЭВ 881-78; СТ СЭВ 882-78;
СТ СЭВ 4172-83)**

ГОСУДАРСТВЕННЫЙ КОМИТЕТ ССР ПО СТАНДАРТАМ
Москва

ГОСУДАРСТВЕННЫЙ СТАНДАРТ СОЮЗА ССР

ШЕВЕРЫ ДИСКОВЫЕ

Технические условия

Disk shaving cutters.
Specifications.

ГОСТ
8570-80*

СТ СЭВ 881-78;
СТ СЭВ 882-78;
СТ СЭВ 4172-83)

Взамен
ГОСТ 8570-57

** Переиздание (сентябрь 1984 г.) с Изменением № 1, утвержденным в апреле 1984 г. (ИУС № 8-84).*

Постановлением Государственного комитета СССР по стандартам от 20 мая 1980. г. № 2236 срок действия установлен

с 01.07.81
до 01.07.86

Несоблюдение стандарта преследуется по закону

Настоящий стандарт распространяется на дисковые шеверы, предназначенные для обработки цилиндрических зубчатых колес, изготавливаемые для нужд народного хозяйства и для экспорта.

Документ скачан с портала нормативных документов www.OpenGost.ru

(Измененная редакция, Изм. № 1, 2).

1. ТИПЫ И ОСНОВНЫЕ РАЗМЕРЫ

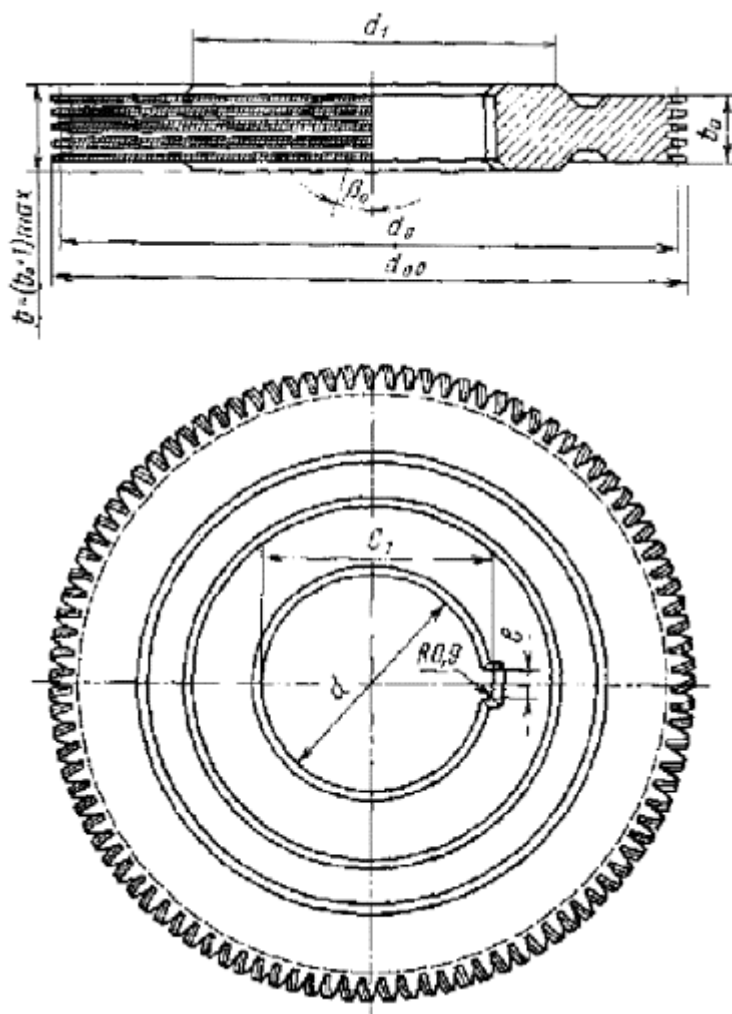
1.1. Шеверы должны изготавливаться классов точности АА, А, В типов:

1 - шеверы со сквозными стружечными канавками модулей 1 - 1,75 мм, с номинальными диаметрами 85 мм и 180 мм, с углом наклона винтовой линии зубьев на делительном цилиндре 5° , 10° и 15° ;

2 - шеверы с глухими стружечными канавками модулей 2 - 8 мм, с номинальными диаметрами 180 мм и 250 мм, с углом наклона винтовой линии зубьев на делительном цилиндре 5° и 15° .

1.2. Основные размеры шеверов типа I должны соответствовать указанным на черт. 1 и в табл. 1 и 2, типа 2 - на черт. 2 и в табл. 3 и 4.

Тип 1



Черт. 1



Номинальный делительный диаметр шевера 85 мм

Таблица 1

Размеры в мм

Шевры				Модуль m_0	Число зубьев z_0	d_{a0}	Делительный диаметр d_0	Основной диаметр d_{h0}	d	d_1	b_0	c_1	Угол наклона линии зуба, град β_0
Правый		Левый											
Обозначение	Применяемость	Обозначение	Применяемость										
2570-0351		2570-0352		1,000	86	89,53	87,327	81,911	31,75*	60	15	34,6	10°
2570-0353		2570-0354		1,125	76	89,29	86,819	81,435					
2570-0355		2570-0356		1,250	67	87,79	85,042	79,769					
2570-0357		2570-0358		1,375	62	89,59	86,565	81,197					
2570-0359		2570-0361		1,500	58	91,64	88,342	82,864					

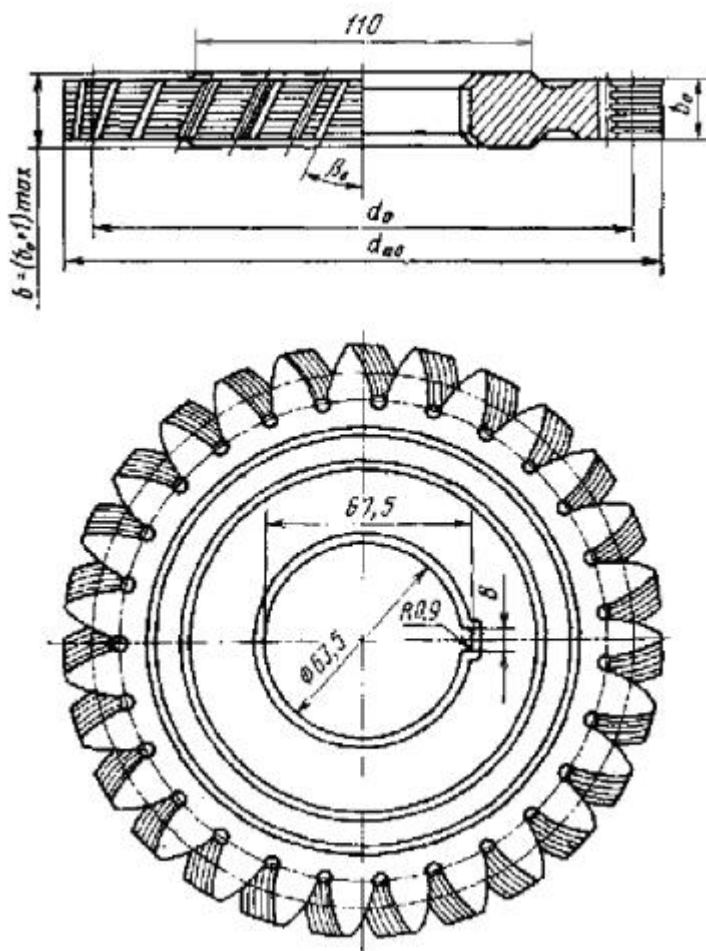
* Допускается выполнять диаметры отверстий 31,743 мм

Номинальный делительный диаметр шевера 180 мм

Таблица 2

Размеры в мм

Шевер				Модуль m_0	Число зубьев z_0	d_{a0}	Делительный диаметр d_0	Основной диаметр d_{h0}	d	d_1	b_0	c_1	Угол наклона линии зуба, град β_0
Правый		Левый											
Обозначение	Применяемость	Обозначение	Применяемость										
2570-0364		2570-0365		1,250	115	149,25	144,300	135,537	63,5	110	20	67,5	5
2570-0366		2570-0367				153,77	148,822	139,262					15
2570-0368		2570-0369		163,95		158,729	149,090	5					
2570-0371		2570-0372		168,93		163,704	153,189	15					
2570-0373		2570-0374		178,66		173,159	162,643	5					
2570-0375		2570-0376		1,500	184,09	178,585	167,115	15					
2570-0377		2570-0378		1,750	100	181,73	175,670	165,000					5
2570-0379		2570-0331				187,23	181,174	169,537					15

Тип 2


Черт. 2

Таблица 3

Номинальный делительный диаметр шевера 180 мм

Размеры в мм

Шевер				Модуль m_0			Число зубьев z_0	d_{a0}	Делительный диаметр d_0	Основной диаметр d_{h0}	b_0	Угол наклона линии зуба, град β_0
Правый		Левый		Ряд								
Обозначение	Применяемость	Обозначение	Применяемость	1	2	3						
2570-0384		2570-0385		2,00			83	171,72	166,634	156,515	20	5
2570-0386		2570-0387							176,94	171,856		160,818
2570-0388		2570-0389			2,25		73	170,51	164,877	154,865		5
2570-0391		2570-0392							175,68	170,044		159,122
2570-0393		2570-0394		2,50			67	174,33	168,140	157,929		5
2570-0395		2570-0396							179,50	173,409		162,271
2570-0397		2570-0398			2,75		61	175,13	168,391	158,165		5
2570-0399		2570-0401							180,40	173,667		162,513
2570-0402		2570-0403		3,00			53	168,51	159,607	149,915		5
2570-0404		2570-0405							172,33	164,609		154,036
2570-0406		2570-0407				3,25	47	181,96	172,908	162,408		5
2570-0408		2570-0409							186,58	178,326		166,873
2570-0411		2570-0412			3,50		47	175,73	165,128	155,100	5	
2570-0413		2570-0414							179,76	170,303	159,365	15



Шевер				Модуль t_0			Число зубьев z_0	d_{a0}	Делительный диаметр d_0	Основной диаметр d_{h0}	b_0	Угол наклона линии зуба, град β_0
Правый		Левый		Ряд								
Обозначение	Применяемость	Обозначение	Применяемость	1	2	3						
2570-0415		2570-0416					43	174,01	161,866	152,036	20	5
2570-0417		2570-0418						178,16	166,938	156,216		15
2570-0419		2570-0421		4,00			41	177,73	164,626	154,629	20	5
2570-0422		2570-0423							181,88	169,785		158,880
2570-0424		2570-0425					4,25	188,34	174,916	164,293	20	5
2570-0426		2570-0427						192,86	180,397	168,810		15
2570-0428		2570-0429			4,50		37	182,14	167,136	156,986	20	5
2570-0431		2570-0432							186,40	172,373		161,302
2570-0433		2570-0434					31	173,49	155,592	146,143	20	5
2570-0435		2570-0436						177,36	160,468	150,161		15
2570-0437		2570-0438			5,50		29	179,71	160,109	150,386	20	5
2570-0439		2570-0441							183,82	165,126		154,520
2570-0442		2570-0443			6,00		29	195,46	174,664	164,058	20	5
2570-0444		2570-0445							199,97	180,138		168,568

Примечание. Допускается изготовление шеверов с модулями, указанными в 3-м ряду, для цилиндрических зубчатых колес, применяемых в тракторной и автомобильной промышленности.

(Измененная редакция, Изм. № 3).

Таблица 4

Номинальный делительный диаметр шевера 250 мм

Размеры в мм

Шевер				Модуль t_0			Число зубьев z_0	d_{a0}	Делительный диаметр d_0	Основной диаметр d_{h0}	b_0	Угол наклона линии зуба, град β_0
Правый		Левый		Ряд								
Обозначение	Применяемость	Обозначение	Применяемость	1	2	3						
2570-0451		2570-0452		2,00			115	235,82	230,878	216,858	25	5
2570-0453		2570-0454							243,05	238,113		222,819
2570-0455		2570-0456			2,25		103	238,27	232,635	218,508	25	5
2570-0457		2570-0458							245,56	239,925		224,515
2570-0459		2570-0461		2,50			91	234,56	228,369	214,501	25	5
2570-0462		2570-0463							241,71	235,525		220,398
2570-0464		2570-0465			2,75		83	235,86	229,122	215,208	25	5
2570-0466		2570-0467							243,04	236,302		221,124
2570-0468		2570-0469		3,00			73	227,54	219,836	206,486	25	5
2570-0471		2570-0472							234,42	226,725		212,163
2570-0473		2570-0474				3,25	71	239,88	231,631	217,565	25	5
2570-0475		2570-0476							247,14	238,900		223,546
2570-0477		2570-0478			3,50		67	244,19	235,396	221,10]	25	5
2570-0479		2570-0481							251,57	242,772		227,179
2570-0482		2570-0483				3,75	61	238,97	229,624	215,679	25	5
2570-0484		2570-0485							246,16	236,819		221,609
2570-0486		2570-0487		4,00			53	222,71	212,810	199,886	25	5
2570-0488		2570-0489							229,38	219,478		205,382
2570-6491		2570-0492				4,25	53	236,56	226,110	212,379	25	5
2570-0493		2570-0494							243,64	233,196		218,218
2570-0495		2570-0496			4,50		51	241,38	230,377	216,386	25	5
2570-0497		2570-0498							248,60	237,596		222,335
2570-0499		2570-0501		5,00			43	229,91	215,821	202,715	25	5
2570-0502		2570-0503							235,49	222,584		208,283
2570-0504		2570-0505			5,50		41	241,91	226,361	212,615	25	5



Шевер				Модуль m_0			Число зубьев z_0	d_{a0}	Делительный диаметр d_0	Основной диаметр d_{h0}	b_0	Угол наклона линии зуба, град β_0
Правый		Левый		Ряд								
Обозначение	Применяемость	Обозначение	Применяемость	1	2	3						
2570-0506		2570-0507						247,76	233,455	218,460		15
2570-0508		2570-0509		6,00			37	240,71	222,848	209,315		5
2570-0511		2570-0512						246,17	229,831	215,069		15
2570-0513		2570-0514				6,50	31	261,31	241,419	226,758		5
2570-0515		2570-0516						267,54	248,984	232,992		15
2570-0517		2570-0518			7,00		29	241,25	217,829	204,601		5
2570-0519		2570-0521						246,87	224,655	210,226		15
2570-0522		2570-0523		8,00			29	259,59	232,886	218,744		5
2570-0524		2570-0525						265,61	240,184	224,757		15

Примечание. Допускается изготовление шеверов с модулями, указанными в 3-м ряду, для цилиндрических зубчатых колес, применяемых в тракторной и автомобильной промышленности.

Пример условного обозначения правого шевера с номинальным делительным диаметром 250 мм, модулем $m_0 = 3$ мм, углом наклона винтовой линии $\beta_0 = 15^\circ$, класса точности А:

Шевер 2570-0471 А ГОСТ 8570-80

1.3. Размеры профиля зубьев в нормальном сечении и назначение шеверов указаны в рекомендуемом приложении 1.

1.4. Размеры канавок, образующих режущие кромки зубьев шеверов, указаны в справочном приложении 2.

2. ТЕХНИЧЕСКИЕ ТРЕБОВАНИЯ

2.1. Шеверы должны изготавливаться в соответствии с требованиями настоящего стандарта по рабочим чертежам, утвержденной в установленном порядке.

(Измененная редакция, Изм. № 2).

2.2. Шеверы должны изготавливаться из быстрорежущей стали по ГОСТ 19265-73. Допускается изготовление шеверов из других марок быстрорежущей стали, обеспечивающих стойкость шеверов в соответствии с требованиями настоящего стандарта.

(Измененная редакция, Изм. № 2).

2.3. Твердость части шеверов HRC, 63 ... 66 (HV 800 ... 905). Твердость шеверов, изготовленных из быстрорежущей стали с содержанием ванадия 3 % и более и кобальта 5 % и более, должна быть HRC, 64 ... 66 (HV 833 ... 905).

(Измененная редакция, Изм. № 1, 2).

2.4. На всех поверхностях шеверов не должно быть трещин, забоин, выкрошенных мест, заусенцев и следов коррозии.

Внешний вид шевера, изготавливаемого на экспорт, должен соответствовать контрольному образцу, согласованному с внешнеторговой организацией.

2.5. Параметры шероховатости поверхностей шеверов по ГОСТ 2789-73 должны быть не более, мкм:

боковых поверхностей зубьев.....	Rz1,6
опорной торцевой поверхности.....	Ra0,40
поверхности посадочного отверстия:	
класса точности АА, А.....	Ra0,25
класса точности В.....	Ra0,32
наружной поверхности (по цилиндру)	
класса точности АА.....	Ra0,63
класса точности А, В.....	Ra1,25



остальные поверхности..... $Ra2,5$

2.6. Предельные отклонения размеров шевра не должны быть более:

ширины b_0 j_816

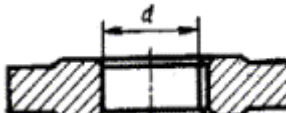
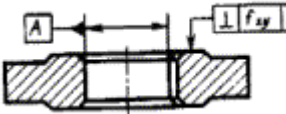
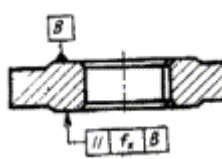
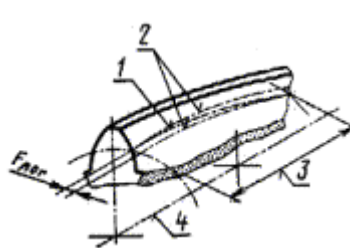
ширины шпоночного паза..... C11

размера до дна шпоночного паза..... H12

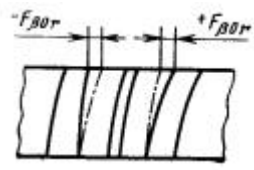
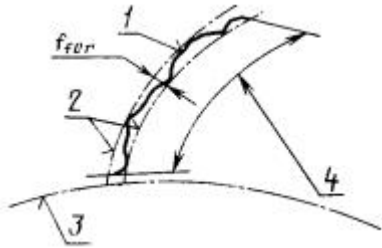
радиуса $R = 0,9$ $+0,3$ мм

2.7. Допуски и предельные отклонения проверяемых параметров шевров должны соответствовать величинам, указанным в табл. 5.

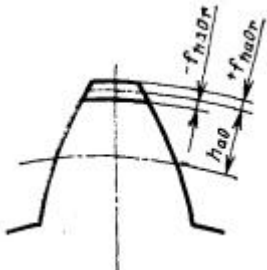
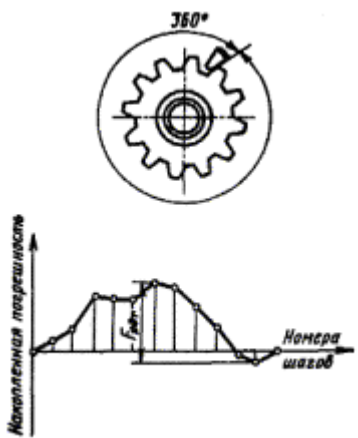
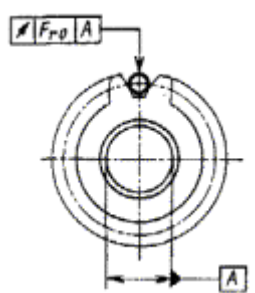
Таблица 5

Наименование и обозначение проверяемого параметра	Обозначение допусков и предельных отклонений	Класс точности	Допуски и предельные отклонения, мкм	
			для модулей, мм	
			От 1 до 3,55	Св. 3,55
1. Отклонение диаметра посадочного отверстия f_{dr} 	f_d	AA	+5	
		A	+5	
		B	+8	
2. Отклонение от перпендикулярности торцевой поверхности к поверхности посадочного отверстия f_{xy}  Измеряется на радиусе 50 мм для шевров с номинальными диаметрами 180 мм и 250 мм и на радиусе 25 мм для шевров с номинальным делительным диаметром 85 мм	f_{xy}	AA	5	
		A	7	
		B	8	
3. Отклонение от параллельности торцевых поверхностей f_x 	f_x	AA	5	
		A	8	
		B	10	
4. Отклонение диаметра окружности вершин зубьев f_{da0r}	f_{da0}	AA	± 200	
		A	± 400	
		B		
5. Погрешность направления зуба F_{b0r}  1 - действительная делительная линия зуба; 2 - номинальные делительные линии зуба; 3 - ширина зубчатого венца шевра; 4 - рабочая ось	F_{b0}	AA	± 6	± 8
		A	± 9	
		B	± 11	



Наименование и обозначение проверяемого параметра	Обозначение допусков и предельных отклонений	Класс точности	Допуски и предельные отклонения, мкм	
			для модулей, мм	
			От 1 до 3,55	Св. 3,55
<p>шевера</p> <p>Расстояние между двумя ближайшими друг к другу номинальными делительными линиями губа в торцовом сечении, между которыми размещается действительная линия зуба, соответствующая рабочей ширине зубчатого венца шевера</p>				
<p>6. Отклонение от эквидистантности направлений сторон одного зуба $F'_{\beta 0r}$</p>  <p>Алгебраическая разность между погрешностями направлений, измеренных на разных сторонах одного зуба</p> $F'_{\beta 0r} = F_{\beta 0r} - (-F_{\beta 0r})$	$F'_{\beta 0}$	AA	6	8
A		9		
B		-		
<p>7. Погрешность профиля зуба f_{f0r}</p>  <p>1 - действительный торцовый активный профиль зуба 2 - номинальные торцовые профили зуба 3 - основная окружность 4 - границы активного профиля зуба</p> <p>Расстояние по нормали между двумя ближайшими друг к другу номинальными торцовыми профилями зуба, между которыми размещается действительный торцовый активный профиль зуба шевера.</p> <p>На профиле зуба у одного торца допускается срез вершины до 0,02 мм на угле развернутости (обката) 3°.</p> <p>У ножки зуба шевера допускается фланк до 0,02 мм в пределах угла развернутости 2°</p>	f_{f0}	AA	3	4
A		4	6	
B		6	8	



Наименование и обозначение проверяемого параметра	Обозначение допусков и предельных отклонений	Класс точности	Допуски и предельные отклонения, мкм	
			для модулей, мм	
			От 1 до 3,55	Св. 3,55
<p>8. Отклонение высоты головки зуба f_{ha0r}</p>  <p>Разность между действительной и номинальной высотой головки зуба</p>	f_{ha0}	AA A B	± 12 ± 15	± 20 ± 25
<p>9. Разность окружных шагов f_{vpt0r} Наибольшая разность между двумя отклонениями шагов по одной окружности, близкой к делительной, в сечении, перпендикулярном оси вращения шевера</p>	f_{vpt0}	AA A B	3 3 5	
<p>10. Накопленная погрешность окружного шага F_{p0}</p>  <p>Наибольшая алгебраическая разность значений накопленных погрешностей в пределах оборота шевера</p>	F_{p0}	AA A B	8 12 16	10
<p>11. Радиальное биение зубчатого венца относительно оси отверстия F_{r0r}</p>  <p>Разность действительных предельных положений исходного контура в пределах оборота шевера</p>	F_{r0}	AA A B	6 10 18	8



2.8. Допуск цилиндричности и круглости посадочного отверстия должен быть не более половины допуска на диаметр отверстия.

Допускаются завалы краев на каждой из сторон отверстия, выходящие за пределы допускаемых отклонений, суммарной длиной не более 25 % от общей длины отверстия.

Допускается разбивание отверстия у шпоночного паза на центральном угле до 20° от оси симметрии паза в обе стороны.

2.9. Средний и установленный периоды стойкости шеверов должны быть не менее значений, указанных в табл. 6, при условиях испытаний, приведенных в разд. 4.

Таблица 6

Номинальный делительный диаметр шевера, мм	Период стойкости, мин	
	средний	установленный
85	1000	500
180	2200	1100
250	2500	1250

Критерием затупления шеверов является снижение норм точности шевингуемых колес по профилю или колебанию измерительного межосевого расстояния на одном зубе и (или) увеличение параметра шероховатости поверхности зубьев по отношению к требованиям, предъявляемым к зубчатым колесам.

(Введен дополнительно, Изм. № 2).

2.10. На торцах каждого шевера должны быть четко нанесены:

товарный знак предприятия-изготовителя;

обозначение шевера (последние 4 цифры);

модуль нормальный;

число зубьев;

угол профиля;

номинальный делительный диаметр;

угол наклона винтовой линии зубьев;

буква «Л» для левого шевера;

класс точности;

марка стали*;

год выпуска;

изображение государственного Знака качества при его присвоении в порядке, установленном Госстандартом СССР*.

* Допускается маркировать вместо марки стали буквы HSS для марок стали, содержащих кобальт, - HSS Co, при этом марку стали указывать на этикетке.

Допускается нанесение изображения государственного Знака качества только на этикетке.

2.11. Остальные требования к маркировке и упаковке - по ГОСТ 18088-83.

2.10, 2.11. **(Введены дополнительно, Изм. № 3).**

3. ПРАВИЛА ПРИЕМКИ

3.1. Правила приемки - по ГОСТ 23726-79.

3.2. Периодические испытания, в том числе испытания на средний период стойкости, следует проводить раз в 3 года не менее чем на 3 шеверах.

Испытания на установленный период стойкости следует проводить раз в год не менее чем на 3 шеверах.

(Новая редакция, Изм. № 2).

4. МЕТОДЫ ИСПЫТАНИЙ

4.1. Испытания шеверов должны проводиться на зубошевинговальных станках, соответствующих установленным для них нормам точности и жесткости по ГОСТ 13281-77.



Шеверы должны испытываться на образцах из стали 45 по ГОСТ 1050-74 твердостью 170 ... 207 НВ с числом зубьев не менее 20, шириной не менее 20 мм.

Образцы заготовок, предназначенные для испытания шеверов, должны быть выполнены с точностью на одну степень ниже точности колес, согласно рекомендуемому назначению шеверов.

Шеверы испытывают обработкой образцов с припуском по толщине зуба (на обе стороны) равным (0,03 ... 0,04) *m*, но не более 0,2 мм.

В качестве смазочно-охлаждающей жидкости должно применяться масло промышленное 20А по ГОСТ 20799-75.

Испытания шеверов должны проводиться на режимах, указанных в табл. 7.

Таблица 7

Модуль, им	Продольная подача <i>S</i> , мм/об	Радиальная подача <i>S</i> _{рад} , мм/ход	Окружная скорость <i>V</i> , м/мин
От 1 до 3	0,15 ... 0,3	0,02 ... 0,03	130
Св. 3 » 6	0,30 ... 0,6	0,04 ... 0,05	
» 6	0,30 ... 0,5	0,03 ... 0,04	

(Новая редакция, Изм. № 2).

4.1.1. Испытания на средний и установленный периоды стойкости проводят на шеверах одного типоразмера номинальных делительных диаметров 85 и 180 мм.

Приемочные значения среднего и установленного периодов стойкости должны быть не менее указанных в табл. 8.

Таблица 8

Номинальный делительный диаметр шевера, мм	Приемочные значения периодов стойкости, мин	
	Среднего	установленного
85	1100	550
180	2500	1250

4.1.2. Испытания на работоспособность проводят в течение 5 мин. После испытаний шевер не должен иметь выкрошенных мест и должен быть пригоден для дальнейшей работы.

4.1.1., 4.1.2. **(Введены дополнительно, Изм. № 2).**

4.2. Контроль параметров шевера должен производиться средствами контроля, имеющими погрешность измерения не более:

- а) при измерении линейных размеров - значений, установленных ГОСТ 8.051-81;
- б) при контроле формы и расположения поверхностей - не более 25 % от величины допуска и проверяемые параметры;
- в) при контроле по п. 2.7 (поз. 5 - 11) на специальных приборах значений погрешностей, установленных для аналогичных приборов класса А по ГОСТ 5368-81.

(Измененная редакция, Изм. № 2).

4.3. Твердость режущей части шеверов проверяется по ГОСТ 9013-59 твердомером Роквелла (типа ТР) или Виккерса (типа ТВ) по ГОСТ 23677-79.

4.4. Параметры шероховатости поверхностей шеверов (п. 2.5) должны контролироваться: *Rz* - на приборах типа ПСС по ГОСТ 9847-79, *Ra* - на профилометрах по ГОСТ 19300-86.

Допускается проверять параметры шероховатости сравнением с контрольными образцами, имеющими указанные в п. 2.5 значения параметров шероховатости, или с образцами шероховатости поверхности по ГОСТ 9378-75. Сравнение проводят при помощи лупы ЛП-1-4^х по ГОСТ 25706-83.

(Новая редакция, Изм. № 3).

4.5. Внешний вид шеверов проверяется осмотром.



5. ТРАНСПОРТИРОВАНИЕ И ХРАНЕНИЕ

Транспортирование и хранение - по ГОСТ 18088-83.

(Новая редакция, Изм. № 3).

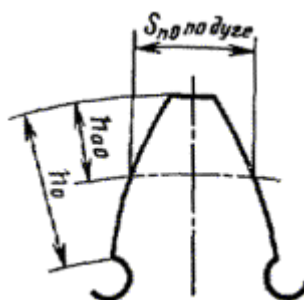
Раздел 6. (Исключен, Изм. № 2).

ПРИЛОЖЕНИЕ 1

Рекомендуемое

РАЗМЕРЫ ПРОФИЛЯ ЗУБЬЕВ В НОРМАЛЬНОМ СЕЧЕНИИ И РЕКОМЕНДУЕМОЕ НАЗНАЧЕНИЕ ШЕВЕРОВ

1. Размеры профиля зубьев в нормальном сечении должны соответствовать указанным на чертеже и в таблице.



Размеры в мм

Модуль			Номинальный делительный диаметр шевера											
Ряд			85	160; 250	85		180				250			
1	2	3	h ₀	h _{a0}	s _{n0}	β ₀ = 5°		β ₀ = 15°		β ₀ = 5°		β ₀ = 15°		
						h _{a0}	s _{n0}	h _{a0}	s _{n0}	h _{a0}	s _{n0}	h _{a0}	s _{n0}	
1,00			2,35		1,10	1,57								
	1,125		2,64		1,24	1,77								
1,25			2,94	3,12	1,37	1,96	2,47	2,76	2,47	2,76				
	1,375		3,23	3,44	1,51	2,16	2,61	2,96	2,61	2,96				
1,50			3,52	3,75	1,65	2,36	2,75	3,16	2,75	3,16				
	1,750			4,37			3,03	3,55	3,03	3,55				
2,00				5,23			2,54	3,39	2,54	3,39	2,47	3,34	2,47	3,34
	2,25			5,76			2,32	3,78	2,82	3,78	2,32	3,78	2,32	3,78
2,5				6,43			3,09	4,18	3,09	4,18	3,09	4,18	3,09	4,18
	2,75			6,96			3,37	4,57	3,37	4,57	3,37	4,57	3,37	4,57
3,0				8,15			4,45	5,55	3,86	5,12	3,85	5,11	3,85	5,11
		3,25		8,67			4,52	5,80	4,12	5,50	4,12	5,50	4,12	5,50
	3,50			9,20			5,30	6,55	4,73	6,14	4,40	5,90	4,40	5,90
		3,75		9,97			6,07	7,31	5,61	6,97	4,67	6,29	4,67	6,29
4,0				10,50			6,55	7,85	6,04	7,48	4,95	6,68	4,95	6,68
		4,25		11,02			6,71	8,16	6,23	7,81	5,22	7,08	5,22	7,08
	4,50			11,55			7,50	8,93	7,01	8,57	5,50	7,47	5,50	7,47
5,0				12,60			8,95	10,37	8,45	10,00	7,05	8,98	6,45	8,55
	5,50			13,65			9,30	11,37	9,35	11,04	7,77	9,90	7,15	9,44
6,0				14,70			10,39	12,19	9,91	11,84	8,93	11,12	8,32	10,67
		6,50		16,27							9,94	12,24	9,28	11,76
	7,00			17,32							11,71	13,91	11,11	13,48
8,0				19,42							13,35	15,88	12,71	15,41

Примечание. Профиль зубьев шеверов класса АА и А допускается выполнять в соответствии с требованиями потребителя с допусками, установленными настоящим стандартом.

2. Рекомендуются следующие назначения шеверов при обработке зубчатых колес с числом зубьев более 40:

класс AA - для колес 5-й степени точности;

класс A - для колес 6-й степени точности;

класс B - для колес 7-й степени точности.

Для получения рекомендуемой точности колес с числом зубьев менее 40 профиль зуба шевера должен корригироваться потребителем исходя из обработки конкретных зубчатых колес.

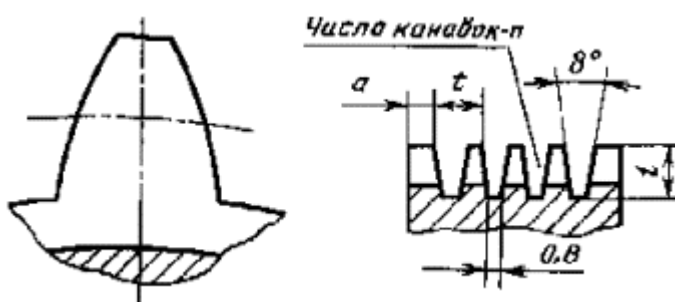
ПРИЛОЖЕНИЕ 2

Справочное

РЕКОМЕНДУЕМЫЕ РАЗМЕРЫ КАНАВОК, ОБРАЗУЮЩИХ РЕЖУЩИЕ КРОМКИ ЗУБЬЕВ ШЕВЕРОВ

Размеры канавок, образующих кромки зубьев шеверов типа 1, указаны на черт. 1 и в табл. 1, а типа 2 - на черт. 2 и в табл. 2.

Тип 1



Черт. 1

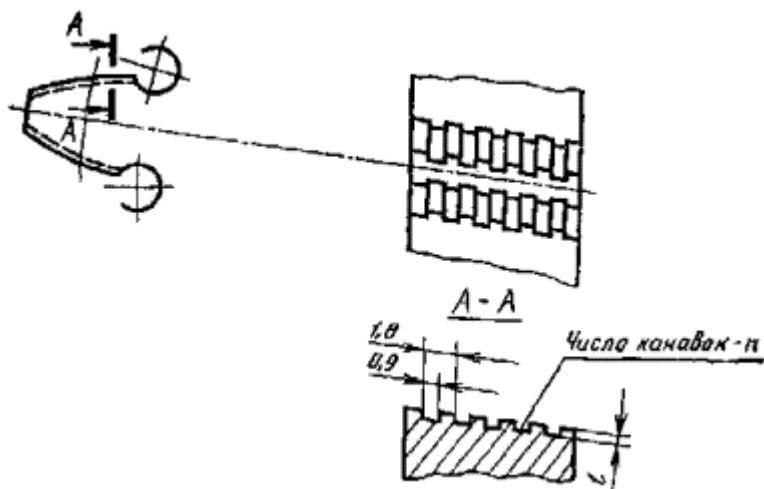
Таблица 1

мм

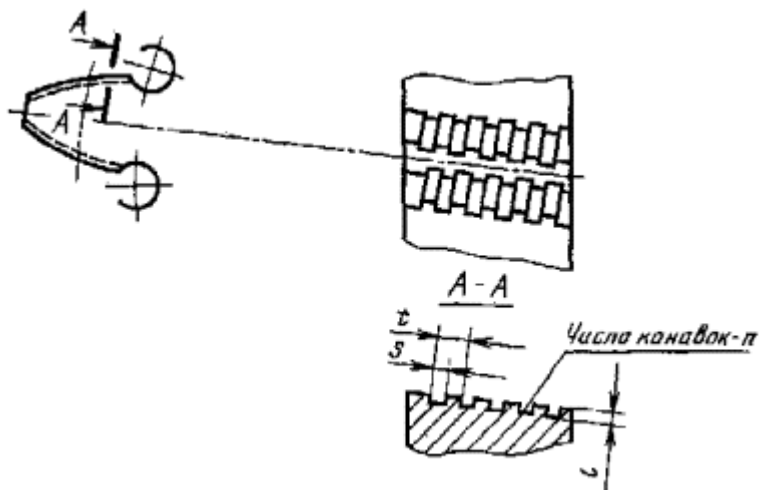
Модуль m_0	l	a	t	n
Номинальный делительный диаметр 85				
1	3,0	1,6	2,1	6,0
1,125; 1,25	4,5	1,3	2,7	5,0
1,375; 1,5	5,0			
1,25	4,5	3,0	3,0	5,0
1,375	4,8			
1,5	5,0			
1,75	5,6			

Тип 2

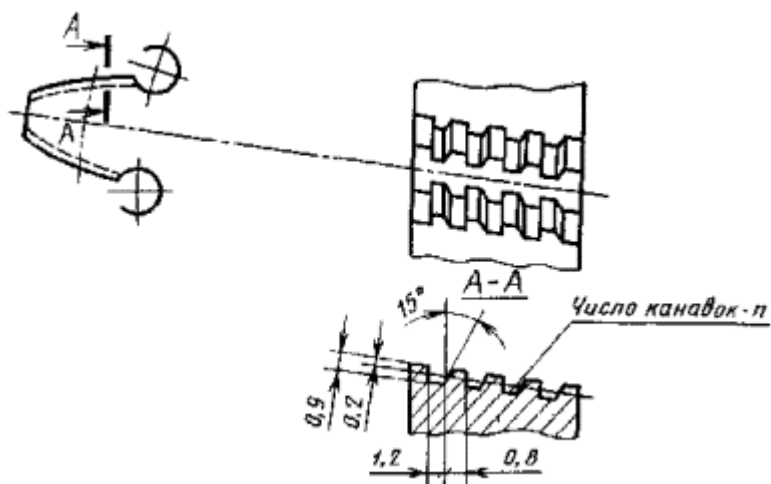
Исполнение 1



Исполнение 2



Исполнение 3



Черт. 2



Таблица 2

мм

Модуль m_0	Исполнение 1			Исполнение 2				Исполнение 3		
	Номинальный делительный диаметр									
	180 и 250	180	250	180 и 250		180	250	180	250	
	l	n		l	t	S	n		n	
				не более		не менее				
2 до 2,75	0,6	10	12	0,6	2,2	1,1	7	9	9	11
3	0,8			0,8						
Св. 3 до 5	1,0			1,0						
Св. 5 до 8	1,0	9	11	1,0	2,4	1,2	7	8		

Примечание. Допускается изготавливать канавки шеверов с радиусом скругления у основания канавки R 0,3 мм.

(Измененная редакция, Изм. № 2, 3).

СОДЕРЖАНИЕ

1. Типы и основные размеры
 2. Технические требования
 3. Правила приемки
 4. Методы испытаний
 5. Транспортирование и хранение
- Приложение 1 Размеры профиля зубьев в нормальном сечении и рекомендуемое назначение шеверов
- Приложение 2 Рекомендуемые размеры канавок, образующих режущие кромки зубьев шеверов