

**ПЛАСТИНЫ РЕЖУЩИЕ СМЕННЫЕ
МНОГОГРАННЫЕ ТВЕРДОСПЛАВНЫЕ
КВАДРАТНОЙ ФОРМЫ С ЗАДНИМ УГЛОМ
И СТРУЖКОЛОМАЮЩИМИ КАНАВКАМИ**

**ГОСТ
24252—80**

Конструкция и размеры

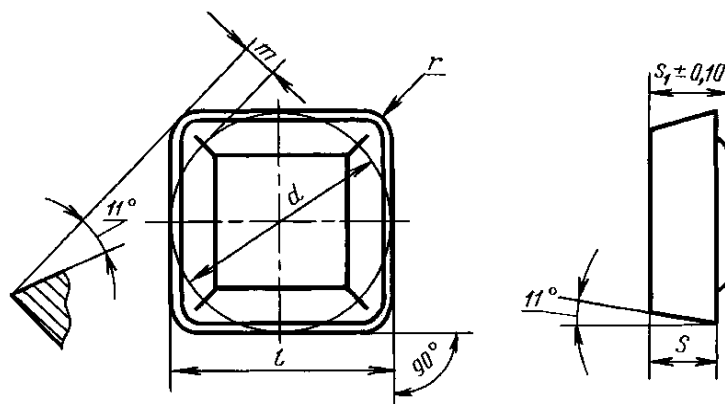
Square throw-away (indexable) carbide cutting inserts
with end-clearance angle and chip-breaking flutes.
Design and dimensions

МКС 25.100
77.160
ОКП 19 6000

Дата введения **01.01.82**

Требования настоящего стандарта являются обязательными.
(Введен дополнительно, Изм. № 2).

1. Конструкция и размеры пластин должны соответствовать указанным на чертеже и в таблице.



мм

Обозначение пластин классов допусков						$l=d$	s	s_1	r	m
М			G							
цифровое	буквенно-цифровое	Применяемость*	цифровое	буквенно-цифровое	Применяемость*					
03322— 090304	SPMR- 090304		03332— 090304	SPGR- 090304		9,525	3,18	3,44	0,4	1,808
03322— 090308	SPMR- 090308		03332— 090308	SPGR- 090308				3,52	0,8	1,644
03322— 120304	SPMR- 120304		03332— 120304	SPGR- 120304		12,700	3,18	3,44	0,4	2,465
03322— 120308	SPMR- 120308		03332— 120308	SPGR- 120308				3,62	0,8	2,301
03322— 120312	SPMR- 120312		03332— 120312	SPGR- 120312					1,2	2,137

* См. приложение 3.

Издание официальное

★

Перепечатка воспрещена

Пример условного обозначения при заказе пластины из твердого сплава марки ВК6, класса допуска G, с длиной режущей кромки $l = 9,5$ мм, радиусом $r = 0,4$ мм:

19 6524 0440 090304

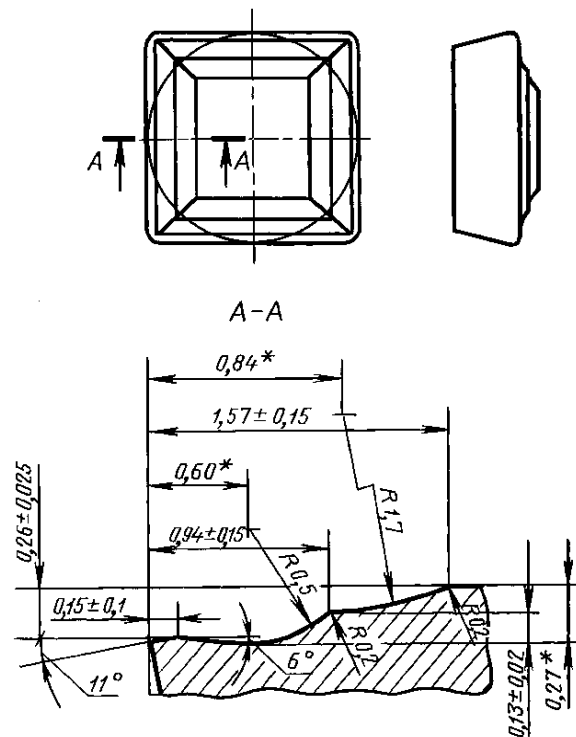
(Измененная редакция, Изм. № 1).

2. Форма и размеры стружколомающих канавок указаны в приложении 1.
 3. Ориентировочная масса пластин указана в приложении 2.
 4. Система обозначений пластин — по ГОСТ 19042.
 5. Технические требования — по ГОСТ 19086.
 6. Применяемые марки сплавов указаны в приложении 3.
- (Введен дополнительно, Изм. № 2).

ПРИЛОЖЕНИЕ 1
Рекомендуемое

Форма и размеры стружколомающих канавок на передней поверхности пластин указаны на черт. 1, 2 и в таблице.

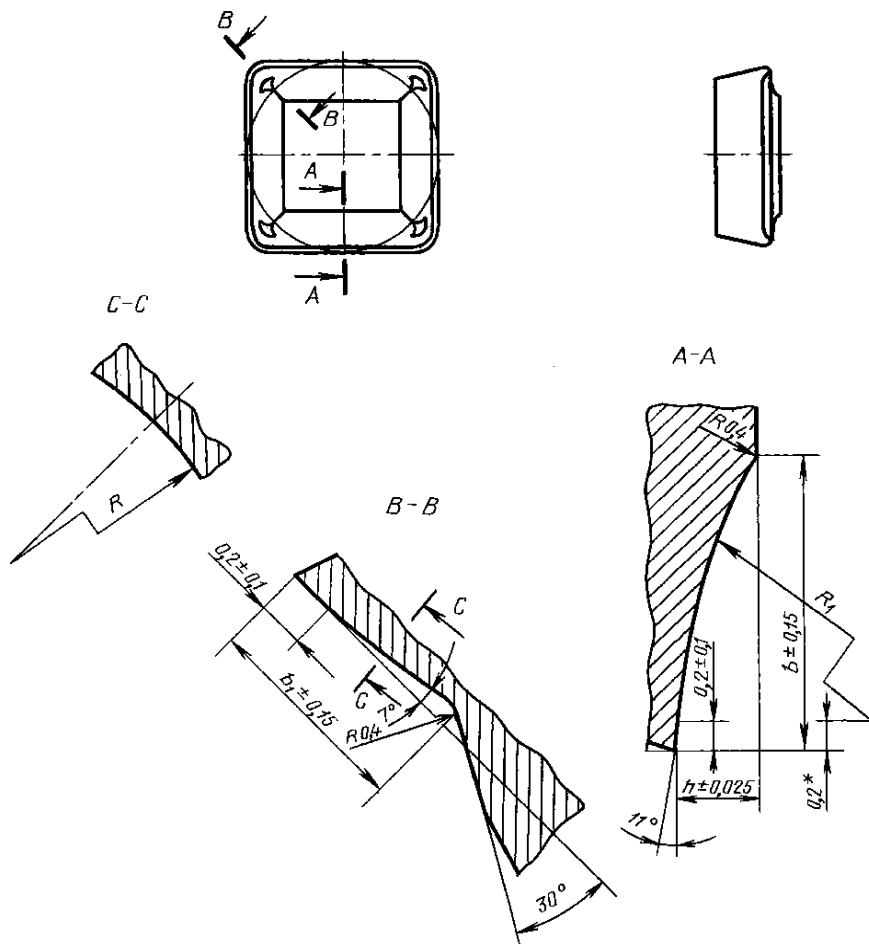
Форма 1 для пластин 03332—090304; 03332—120304; 03322—090304; 03322—120304



Черт. 1

* Размеры для справок.

Форма 2



* Размер для справок.

Черт. 2

Цифровое обозначение пластин	мм				
	b	b_1	R	R_1	h
03322—090308	1,5	0,9	4,3	3,0	0,34
03322—120308					
03322—120308	1,8	1,0	6,5	3,5	0,44
03322—120312					
03322—120312					

ПРИЛОЖЕНИЕ 2
Справочное

Цифровое обозначение пластин	Ориентировочная масса пластин, г					из безвольфра- мового сплава марки ТН20
	из твердого сплава марок					
	ВК6	ВК8	Т5К10	Т14К8	Т15К6	
03322—090304 03332—090304	3,92	3,86	3,39	3,07	3,02	1,53
03322—090308 03332—090308	3,99	3,93	3,44	3,12	3,07	1,55
03322—120304 03332—120304	7,21	7,11	6,23	5,65	5,55	2,80
03322—120308 03332—120308	7,40	7,31	6,40	5,81	5,71	2,90
03322—120312 03332—120312	7,38	7,29	6,38	5,79	5,69	2,89

ПРИЛОЖЕНИЕ 2. (Измененная редакция, Изм. № 2).

ПРИЛОЖЕНИЕ 3
Рекомендуемое

Применяемые марки сплавов пластин

Цифровое обозначение пластин	Основное применение	Дополнительное применение	Применение по специальному заказу
03322—090304	№ 7	—	№ 3, № 4, № 5, № 6, № 8
03332—090304	—		№ 3, № 4, № 5, № 6, № 7, № 8
03322—090308		—	№ 3, № 4, № 5, № 6, № 7, № 8
03332—090308	—		
03322—120304		№ 3	№ 7
03332—120304	—	—	№ 3, № 4, № 5, № 6, № 7, № 8
03322—120308			№ 3, № 4, № 5, № 6, № 7, № 8
03332—120308			
03322—120312 03332—120312			

№ 3 — ВК6; № 4 — ВК8; № 5 — Т5К10; № 6 — Т14К8; № 7 — Т15К6; № 8 — ТН20.

Применение пластин

d	Задний угол α_n	Пластины классов допусков G, M				
		Со стружколомающими канавками на передней поверхности (R)				
		Обозначение	Радиус при вершине r_z			
0,4	0,8		1,2	1,6		
9,525	11°	SPGR 0903	+++	+++	++	++
		SPMR 0903	+	+	++	++
12,7		SPGR 1203	+++	+++	+++	++
		SPMR 1203	+	+	+	++
15,875		SPGR 1504	++	++	++	++
		SPMR 1504	++	++	++	++
19,05		SPGR 1904	++	++	++	++
		SPMR 1904	++	++	++	++

Примечание. + — пластины основного применения, стандартизованные.

++ — пластины ограниченного применения, нестандартизованные.

+++ — пластины, не рекомендуемые для применения.

ПРИЛОЖЕНИЯ 3, 4. (Введены дополнительно, Изм. № 2).

ИНФОРМАЦИОННЫЕ ДАННЫЕ

1. РАЗРАБОТАН И ВНЕСЕН Министерством цветной металлургии СССР

2. УТВЕРЖДЕН И ВВЕДЕН В ДЕЙСТВИЕ Постановлением Государственного комитета СССР по стандартам от 19.06.80 № 2914

3. В настоящий стандарт введен международный стандарт ИСО 883—85 «Пластины сменные твердосплавные (карбидные) с радиусами при вершине без крепежного отверстия. Размеры» в части пластин SPMR

4. ВВЕДЕН ВПЕРВЫЕ

5. ССЫЛОЧНЫЕ НОРМАТИВНО-ТЕХНИЧЕСКИЕ ДОКУМЕНТЫ

Обозначение НТД, на который дана ссылка	Номер пункта
ГОСТ 19042—80	4
ГОСТ 19086—80	5

6. Ограничение срока действия снято Постановлением Госстандарта от 29.12.90 № 3631

7. ИЗДАНИЕ с Изменениями № 1, 2, утвержденными в октябре 1984 г., декабре 1990 г. (ИУС 2—85, 4—91)