

**ПЛАСТИНЫ РЕЖУЩИЕ СМЕННЫЕ
МНОГОГРАННЫЕ ТВЕРДОСПЛАВНЫЕ
РОМБИЧЕСКОЙ ФОРМЫ С УГЛОМ 80°,
С ОТВЕРСТИЕМ И СТРУЖКОЛОМАЮЩИМИ
КАНАВКАМИ НА ДВУХ СТОРОНАХ**

**ГОСТ
24249—80**

Конструкция и размеры

Rhombic throw-away (indexable) carbide cutting inserts with 80° included angle, with cylindrical holes and chip-breaking flutes on both faces.
Design and dimensions

МКС 25.100
77.160
ОКП 19 6000

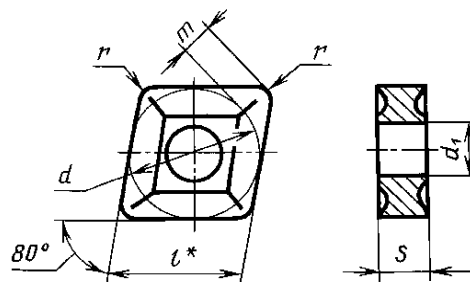
Дата введения **01.01.82**

Требования настоящего стандарта являются обязательными.

(Введен дополнительно, Изм. № 3).

1. (Исключен, Изм. № 2).

2. Конструкция и размеры пластин должны соответствовать указанным на чертеже и в таблице.



* Размер для справок.

мм

Обозначение пластин класса допуска М			l	s	r	m	d	d_1
цифровое	буквенно-цифровое	Применяемость*						
05125—120404	CNMG-120404		12,9	4,76	0,4	3,307	12,700	5,16
05125—120408	CNMG-120408				0,8	3,088		
05125—120412	CNMG-120412				1,2	2,867		
05125—160608	CNMG-160608		16,1	6,35	0,8	3,970	15,875	6,35
05125—160612	CNMG-160612				1,2	3,749		
05125—190608	CNMG-190608		19,3	6,35	0,8	4,652	19,050	7,93
05125—190612	CNMG-190612				1,2	4,631		
05125—190616	CNMG-190616				1,6	4,411		

* См. приложение 4.

Пример условного обозначения при заказе пластины из твердого сплава марки Т15К6, класса допуска М, длиной режущей кромки $l=12,9$ мм, радиусом $r = 0,4$ мм:

19 6613 2057 120404

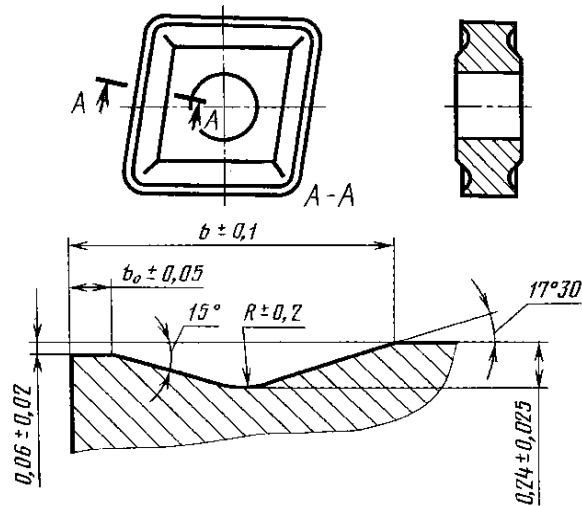
(Измененная редакция, Изм. № 2, 3).

3. Форма и размеры стружколомающих канавок указаны в приложении 1.
4. Ориентировочная масса пластин указана в приложении 2.
5. Система обозначений пластин — по ГОСТ 19042.
6. Технические требования — по ГОСТ 19086.
7. Применяемые марки сплавов указаны в приложении 3.

(Введен дополнительно, Изм. № 3).

ПРИЛОЖЕНИЕ 1
Рекомендуемое

Форма и размеры стружколомающих канавок на передних поверхностях пластин указаны на чертеже и в таблице.



Размеры, мм

Цифровое обозначение пластин	b_0	b	R
05125—120404	0,2	1,95	1,2
05125—120408			
05125—120412			
05125—160608	0,3	2,05	1,2
05125—160612			
05125—190608	0,4	2,25	1,7
05125—190612	0,4	2,25	1,7
05125—190616			

Цифровое обозначение пластин	Ориентировочная масса пластин, г, из твердого сплава марок					
	T15K6	T14K8	T5K10	BK6, BK6-OM	ВП1255	BK10-XOM
05125—120404	6,90	7,02	7,75	8,95	8,28	8,74
05125—120408	6,87	7,00	7,72	8,92	8,24	8,72
05125—120412	6,84	6,96	7,68	8,87	8,21	8,67
05125—160608	14,65	14,90	16,38	18,95	17,58	18,60
05125—160612	14,60	14,85	16,32	18,90	17,52	18,53
05125—190608	20,60	21,00	23,10	27,50	24,72	26,10
05125—190612	20,50	20,90	23,00	27,40	24,60	26,00
05125—190616	20,40	20,80	29,90	27,30	24,48	26,90

ПРИЛОЖЕНИЯ 1, 2. (Измененная редакция, Изм. № 3).

ПРИЛОЖЕНИЕ 3
Рекомендуемое

Применяемые марки сплавов пластин

Цифровое обозначение пластин	Основное применение	Дополнительное применение	Применение по специальному заказу
05125—120404	№ 1, № 3, № 2, № 7, № 11	—	№ 5, № 6
05125—120408	№ 1, № 2, № 7, № 11		№ 5, № 6
05125—120412			
05125—160608	№ 1, № 11	№ 5	№ 2, № 3, № 6, № 7
05125—160612			
05125—190608	№ 5, № 11	№ 1	№ 3, № 2, № 6, № 7
05125—190612	№ 5	№ 1, № 3, № 2, № 7	№ 6
05125—190616			

№ 1 — BK10-XOM; № 2 — BK6-OM; № 3 — BK6; № 5 — T5K10; № 6 — T14K8; № 7 — T15K6; № 11 — ВП1255

ПРИЛОЖЕНИЕ 4
Справочное

Применяемость пластин

d	Обозначение	Пластины со стружколомающими канавками на двух сторонах				
		радиус при вершине r_e				
		0,4	0,8	1,2	1,6	2,4
12,7	CNMG 1204	+	+	+	++	+++
15,875	CNMG 1606	+++	+	+	++	+++
19,05	CNMG 1906	+++	+	+	+	++
25,4	CNMG 2509	+++	+++	+++	+++	++

Примечание. + — пластины основного применения, стандартизованные.
++ — пластины ограниченного применения, нестандартные.
+++ — пластины, не рекомендуемые для применения.

ПРИЛОЖЕНИЯ 3, 4. (Введены дополнительно, Изм. № 3).

ИНФОРМАЦИОННЫЕ ДАННЫЕ

1. РАЗРАБОТАН И ВНЕСЕН Министерством цветной металлургии СССР

2. УТВЕРЖДЕН И ВВЕДЕН В ДЕЙСТВИЕ Постановлением Государственного комитета СССР по стандартам от 19.06.80 № 2908

3. ВВЕДЕН ВПЕРВЫЕ

4. ССЫЛОЧНЫЕ НОРМАТИВНО-ТЕХНИЧЕСКИЕ ДОКУМЕНТЫ

Обозначение НТД, на который дана ссылка	Номер пункта
ГОСТ 19042—80	5
ГОСТ 19086—80	6

5. Ограничение срока действия снято Постановлением Госстандарта СССР от 29.12.90 № 3628

6. ИЗДАНИЕ с Изменениями № 1, 2, 3, утвержденными в октябре 1984 г., апреле 1987 г., декабре 1990 г. (ИУС 2—85, 8—87, 4—91)