

**СВЕРЛА СПИРАЛЬНЫЕ ДЛИННЫЕ
С КОНИЧЕСКИМ ХВОСТОВИКОМ**

Основные размеры

**ГОСТ
12121—77**

Twist long drills with taper shank. Basic dimensions

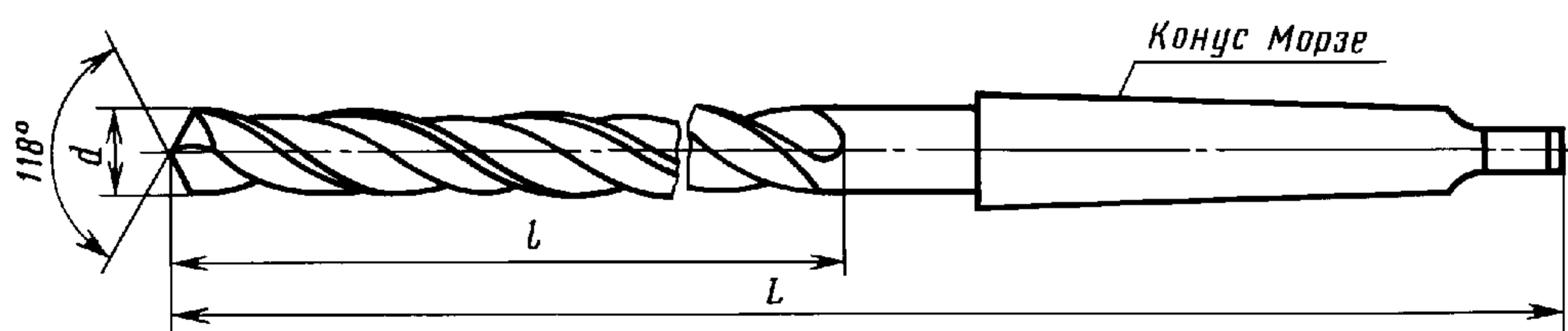
МКС 25.100.30
ОКП 39 1222

Дата введения 01.01.79

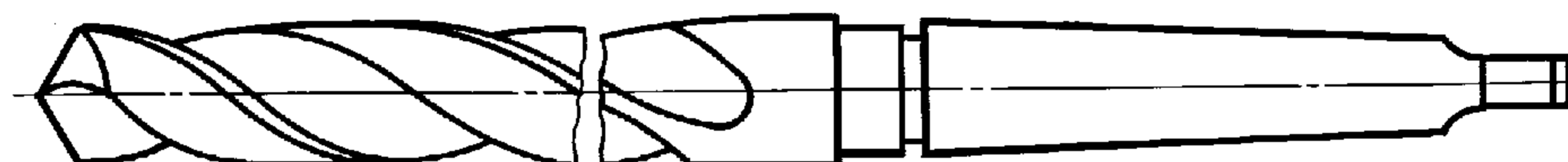
1. Настоящий стандарт распространяется на спиральные сверла с коническим хвостовиком диаметром от 5 до 50 мм, предназначенные для сверления через кондукторные втулки.

(Измененная редакция, Изм. № 2).

2. Основные размеры сверл должны соответствовать указанным на черт. и в таблице.



*Вариант исполнения
сверл с шейкой*



Размеры в мм

Сверла повышенной точности класса А1		Сверла нормальной точности классов В1 и В		<i>d</i>	<i>L</i>	<i>l</i>	Конус Морзе
Обозначение	Применяемость	Обозначение	Применяемость				
2301-3317		2301-3517		5,00	155	74	1
2301-3318		2301-3518		5,10			
2301-3319		2301-3519		5,20			
2301-3321		2301-3521		5,30			
2301-3322		2301-3522		5,40	161	80	
2301-3323		2301-3523		5,50			
2301-3324		2301-3524		5,60			
2301-3325		2301-3525		5,70			
2301-3326		2301-3526		5,80			
2301-3327		2301-3527		5,90			
2301-3151		2301-3351		6,00			
2301-3152		2301-3352		6,10	167	86	
2301-3153		2301-3353		6,20			
2301-3154		2301-3354		6,30			
2301-3155		2301-3355		6,40			
2301-3156		2301-3356		6,50			
2301-3157		2301-3357		6,60			
2301-3158		2301-3358		6,70			
2301-3159		2301-3359		6,80	174	93	
2301-3161		2301-3361		6,90			
2301-3162		2301-3362		7,00			
2301-3163		2301-3363		7,10			
2301-3164		2301-3364		7,20			
2301-3165		2301-3365		7,30			
2301-3166		2301-3366		7,40			
2301-3167		2301-3367		7,50			
2301-3168		2301-3368		7,60	181	100	
2301-3169		2301-3369		7,70			
2301-3171		2301-3371		7,80			
2301-3172		2301-3372		7,90			
2301-3173		2301-3373		8,00			
2301-3174		2301-3374		8,10			
2301-3175		2301-3375		8,20			
2301-3176		2301-3376		8,30			
2301-3177		2301-3377		8,40	188	107	
2301-3178		2301-3378		8,50			
2301-3179		2301-3379		8,60			
2301-3181		2301-3381		8,70			
2301-3182		2301-3382		8,80			
2301-3183		2301-3383		8,90			
2301-3184		2301-3384		9,00			

Размеры в мм

Сверла повышенной точности класса А1		Сверла нормальной точности классов В1 и В		d	L	l	Конус Морзе
Обозначение	Применяемость	Обозначение	Применяемость				
2301-3185		2301-3385		9,10	188	107	1
2301-3186		2301-3386		9,20			
2301-3187		2301-3387		9,30			
2301-3188		2301-3388		9,40			
2301-3189		2301-3389		9,50			
2301-3191		2301-3391		9,60	197	116	
2301-3192		2301-3392		9,70			
2301-3193		2301-3393		9,80			
2301-3194		2301-3394		9,90			
2301-3195		2301-3395		10,00			
2301-3196		2301-3396		10,10			
2301-3197		2301-3397		10,20			
2301-3198		2301-3398		10,30			
2301-3199		2301-3399		10,40			
2301-3201		2301-3401		10,50			
2301-3202		2301-3402		10,60	206	125	
2301-3203		2301-3403		10,70			
2301-3204		2301-3404		10,80			
2301-3205		2301-3405		10,90			
2301-3206		2301-3406		11,00			
2301-3207		2301-3407		11,10			
2301-3208		2301-3408		11,20			
2301-3209		2301-3409		11,30			
2301-3211		2301-3411		11,40			
2301-3212		2301-3412		11,50			
2301-3213		2301-3413		11,60	215	134	
2301-3214		2301-3414		11,70			
2301-3215		2301-3415		11,80			
2301-3216		3201-3416		11,90			
2301-3217		2301-3417		12,00			
2301-3218		2301-3418		12,10			
2301-3219		2301-3419		12,20			
2301-3221		2301-3421		12,30			
2301-3222		2301-3422		12,40			
2301-3223		2301-3423		12,50			
2301-3224		2301-3424		12,60			
2301-3225		2301-3425		12,70			
2301-3226		2301-3426		12,80			
2301-3227		2301-3427		12,90			
2301-3228		2301-3428		13,00			

Размеры в мм

Сверла повышенной точности класса А1		Сверла нормальной точности классов В1 и В		<i>d</i>	<i>L</i>	<i>l</i>	Конус Морзе
Обозначение	Применяемость	Обозначение	Применяемость				
2301-3229		2301-3429		13,10	215	134	1
2301-3231		2301-3431		13,20			
2301-3232		2301-3432		13,30			
2301-3233		2301-3433		13,40	223	142	
2301-3234		2301-3434		13,50			
2301-3235		2301-3435		13,60			
2301-3236		2301-3436		13,70			
2301-3237		2301-3437		13,80			
2301-3238		2301-3438		13,90			
2301-3239		2301-3439		14,00			
2301-3241		2301-3441		14,25	245	147	
2301-3242		2301-3442		14,50			
2301-3243		2301-3443		14,75			
2301-3244		2301-3444		15,00			
2301-3245		2301-3445		15,25	251	153	
2301-3246		2301-3446		(15,40)			
2301-3247		2301-3447		15,50			
2301-3248		2301-3448		15,75			
2301-3249		2301-3449		16,00			
2301-3251		2301-3451		16,25	257	159	
2301-3252		2301-3452		16,50			
2301-3253		2301-3453		16,75			
2301-3254		2301-3454		17,00			
2301-3255		2301-3455		17,25	263	165	
2301-3256		2301-3456		(17,40)			
2301-3257		2301-3457		(17,50)			
2301-3258		2301-3458		17,75			
2301-3259		2301-3459		18,00			
2301-3261		2301-3461		18,25	269	171	
2301-3262		2301-3462		18,50			
2301-3263		2301-3463		18,75			
2301-3264		2301-3464		19,00			
2301-3265		2301-3465		19,25	275	177	
2301-3266		2301-3466		(19,40)			
2301-3267		2301-3467		19,50			
2301-3268		2301-3468		19,75			
2301-3269		2301-3469		20,00			
2301-3271		2301-3471		20,25	282	184	
2301-3272		2301-3472		20,50			
2301-3273		2301-3473		20,75			

Размеры в мм

Сверла повышенной точности класса А1		Сверла нормальной точности классов В1 и В		<i>d</i>	<i>L</i>	<i>l</i>	Конус Морзе
Обозначение	Применяемость	Обозначение	Применяемость				
2301-3274		2301-3474		(20,90)	282	184	2
2301-3275		2301-3475		21,00			
2301-3276		2301-3476		21,25	289	191	
2301-3277		2301-3477		21,50			
2301-3278		2301-3478		21,75			
2301-3279		2301-3479		22,00			
2301-3281		2301-3481		22,25			
2301-3282		2301-3482		22,50	296	198	
2301-3283		2301-3483		22,75			
2301-3284		2301-3484		23,00			
2301-3285		2301-3485		23,25	319		
2301-3286		2301-3486		23,50			
2301-3287		2301-3487		23,75	327	206	
2301-3288		2301-3488		23,90			
2301-3289		2301-3489		24,00			
2301-3291		2301-3491		24,25			
2301-3292		2301-3492		24,50			
2301-3293		2301-3493		24,75			
2301-3294		2301-3494		25,00			
2301-3295		2301-3495		25,25	335	214	
2301-3296		2301-3496		25,50			
2301-3297		2301-3497		25,75			
2301-3298		2301-3498		26,00			
2301-3299		2301-3499		26,25			
2301-3301		2301-3501		26,50			
2301-3302		2301-3502		26,75	343	222	
2301-3303		2301-3503		27,00			
2301-3304		2301-3504		27,25			
2301-3305		2301-3505		27,50			
2301-3306		2301-3506		27,75			
2301-3307		2301-3507		28,00	351	230	
2301-3308		2301-3508		28,25			
2301-3309		2301-3509		28,50			
2301-3311		2301-3511		28,75			
2301-3312		2301-3512		29,00			
2301-3313		2301-3513		29,25			
2301-3314		2301-3514		29,50			
2301-3315		2301-3515		29,75			
2301-3316		2301-3516		30,00			
2301-3328		2301-3528		30,25	360	239	

Размеры в мм

Сверла повышенной точности класса А1		Сверла нормальной точности классов В1 и В		<i>d</i>	<i>L</i>	<i>l</i>	Конус Морзе
Обозначение	Применяемость	Обозначение	Применяемость				
2301-3329		2301-3529		30,50	360	239	3
2301-3331		2301-3531		30,75			
2301-3332		2301-3532		31,00			
2301-3333		2301-3533		31,25			
2301-3334		2301-3534		31,50			
2301-3335		2301-3535		31,75	369	248	
2301-3336		2301-3536		32,00	397	248	
2301-3337		2301-3537		32,50			
2301-3338		2301-3538		33,00			
2301-3339		2301-3539		33,50			
2301-3341		2301-3541		34,00	416	267	4
2301-3342		2301-3542		34,25			
2301-3343		2301-3543		34,50			
2301-3344		2301-3544		35,00			
2301-3345		2301-3545		35,50			
2301-3346		2301-3546		36,00			
2301-3347		2301-3547		36,50			
2301-3348		2301-3548		36,75			
2301-3349		2301-3549		37,00			
2301-4411		2301-4443		37,50			
2301-4412		2301-4444		38,00			
2301-4413		2301-4445		38,50	436	287	
2301-4414		2301-4446		39,00			
2301-4415		2301-4447		39,50			
2301-4416		2301-4448		39,75			
2301-4417		2301-4449		40,00			
2301-4418		2301-4451		40,50			
2301-4419		2301-4452		41,00			
2301-4421		2301-4453		41,50	447	298	
2301-4422		2301-4454		42,00			
2301-4423		2301-4455		42,25			
2301-4424		2301-4456		42,50			
2301-4425		2301-4457		43,00			
2301-4426		2301-4458		43,50			
2301-4427		2301-4459		44,00			
2301-4428		2301-4461		44,50			
2301-4429		2301-4462		45,00			

Размеры в мм

Сверла повышенной точности класса А1		Сверла нормальной точности классов В1 и В		d	L	l	Конус Морзе
Обозначение	Применяемость	Обозначение	Применяемость				
2301-4431		2301-4463		45,50	459	310	4
2301-4432		2301-4464		46,00			
2301-4433		2301-4465		46,25			
2301-4434		2301-4466		46,50			
2301-4435		2301-4467		47,00			
2301-4436		2301-4468		47,50			
2301-4437		2301-4469		48,00	470	321	
2301-4438		2301-4471		48,50			
2301-4439		2301-4472		49,00			
2301-4441		2301-4473		49,50			
2301-4442		2301-4474		50,00			

Примечание. Сверла, диаметры которых указаны в скобках, изготавливаются по соглашению с потребителем.

Пример условного обозначения сверла повышенной точности диаметром $d = 10$ мм, класса точности А1:

Сверло 2301—3195—А1 ГОСТ 12121—77

Пример условного обозначения сверла нормальной точности диаметром $d = 10$ мм, класса точности В:

Сверло 2301—3395 ГОСТ 12121—77

То же, класса точности В1:

Сверло 2301—3395—В1 ГОСТ 12121—77

Примечание. Для сверл с левым направлением спирали к условному обозначению добавляется буква Л.

(Измененная редакция, Изм. № 1, 2, Поправка).

3. Размеры конусов Морзе — по ГОСТ 25557.

4. Технические требования — по ГОСТ 2034.

5. Сверла могут выполняться как с шейкой, так и без нее. Размеры шейки не регламентируются.

6. Конструктивные элементы и геометрические параметры режущих элементов сверл — по ГОСТ 4010.

7. Направление спирали сверла — правое. Сверла с левым направлением спирали изготавливаются по согласованию с потребителем.

8. Основные размеры сверл с промежуточными диаметрами, отличающимися от регламентируемых в стандарте, указаны в приложении.

7, 8. **(Введены дополнительно, Изм. № 2).**

ОСНОВНЫЕ РАЗМЕРЫ СВЕРЛ С ПРОМЕЖУТОЧНЫМИ ДИАМЕТРАМИ

Основные размеры сверл с промежуточными диаметрами, отличающимися от регламентируемых в стандарте, должны соответствовать указанным в таблице.

<i>d</i>		мм		Конус Морзе
свыше	до	<i>L</i>	<i>l</i>	
4,75	5,30	155	74	1
5,30	6,00	161	80	
6,00	6,70	167	86	
6,70	7,50	174	93	
7,50	8,50	181	100	
8,50	9,50	188	107	
9,50	10,60	197	116	
10,60	11,80	206	125	
11,80	13,20	215	134	
13,20	14,00	223	142	
14,00	15,00	245	147	2
15,00	16,00	251	153	
16,00	17,00	257	159	
17,00	18,00	263	165	
18,00	19,00	269	171	
19,00	20,00	275	177	
20,00	21,20	282	184	
21,20	22,40	289	191	
22,40	23,02	296	198	3
23,02	23,60	319	198	
23,60	25,00	327	206	
25,00	26,50	335	214	
26,50	28,00	343	222	
28,00	30,00	351	230	
30,00	31,50	360	239	
31,50	31,75	369	248	4
31,75	33,50	397	248	
33,50	35,50	406	257	
35,50	37,50	416	267	
37,50	40,00	426	277	
40,00	42,50	436	287	
42,50	45,00	447	298	
45,00	47,50	459	310	
47,50	50,00	470	321	

ПРИЛОЖЕНИЕ. (Введено дополнительно, Изм. № 2).

ИНФОРМАЦИОННЫЕ ДАННЫЕ

- 1. РАЗРАБОТАН И ВНЕСЕН Министерством станкостроительной и инструментальной промышленности СССР**
- 2. УТВЕРЖДЕН И ВВЕДЕН В ДЕЙСТВИЕ Постановлением Государственного комитета стандартов Совета Министров СССР от 14.10.77 № 2443**
- 3. Стандарт полностью соответствует СТ СЭВ 6141—87**
- 4. ВЗАМЕН ГОСТ 12121—77**
- 5. ССЫЛОЧНЫЕ НОРМАТИВНО-ТЕХНИЧЕСКИЕ ДОКУМЕНТЫ**

Обозначение НТД, на который дана ссылка	Номер пункта
ГОСТ 2034—80	4
ГОСТ 4010—77	6
ГОСТ 25557—82	3

- 6. Ограничение срока действия снято Постановлением Госстандарта от 22.07.82 № 2774**
- 7. ИЗДАНИЕ с Изменениями № 1, 2, утвержденными в июле 1982 г., октябре 1988 г. (ИУС 11—82, 1—89), Поправкой (ИУС 11—2001)**